



Electrobomba autocebante tipo "JET"

- Agua limpia
- Utilizo doméstico
- Utilizo civil
- Utilizo industrial



Código: AC43389_AC43394

CAMPO DE PRESTACIONES

- Caudal hasta **160 l/min** (9.6 m³/h)
- Altura manométrica hasta **97 m**

LÍMITES DE UTILIZO

- Altura de aspiración manométrica hasta **9 m** (HS)
- Temperatura del líquido de **-10 °C** hasta **+40 °C**
- Temperatura ambiente hasta **+40 °C**
- Presión máxima en el cuerpo de la bomba **10 bar**
- Funcionamiento continuo **S1**

EJECUCION Y NORMAS DE SEGURIDAD

EN 60335-1
IEC 60335-1
CEI 61-150

EN 60034-1
IEC 60034-1
CEI 2-3



CERTIFICACIONES

Empresa con sistema de gestión certificado DNV
ISO 9001: CALIDAD



UTILIZOS E INSTALACIONES

Son recomendadas para bombear agua limpia, sin partículas abrasivas y líquidos químicamente no agresivos con los materiales que constituyen la bomba.

Las bombas autocebantes **JSW** han sido diseñadas para aspirar agua aún en presencia de gas mezclado con el líquido bombeado. Por su confiabilidad y simplicidad en el uso son aconsejadas para el uso doméstico, especialmente para la distribución de agua acopladas a pequeños o medianos tanques de presurización, para la irrigación de huertos o jardines, etc.

La instalación se debe realizar en lugares cerrados, bien aireados y protegidos de la intemperie.

PATENTES - MARCAS - MODELOS

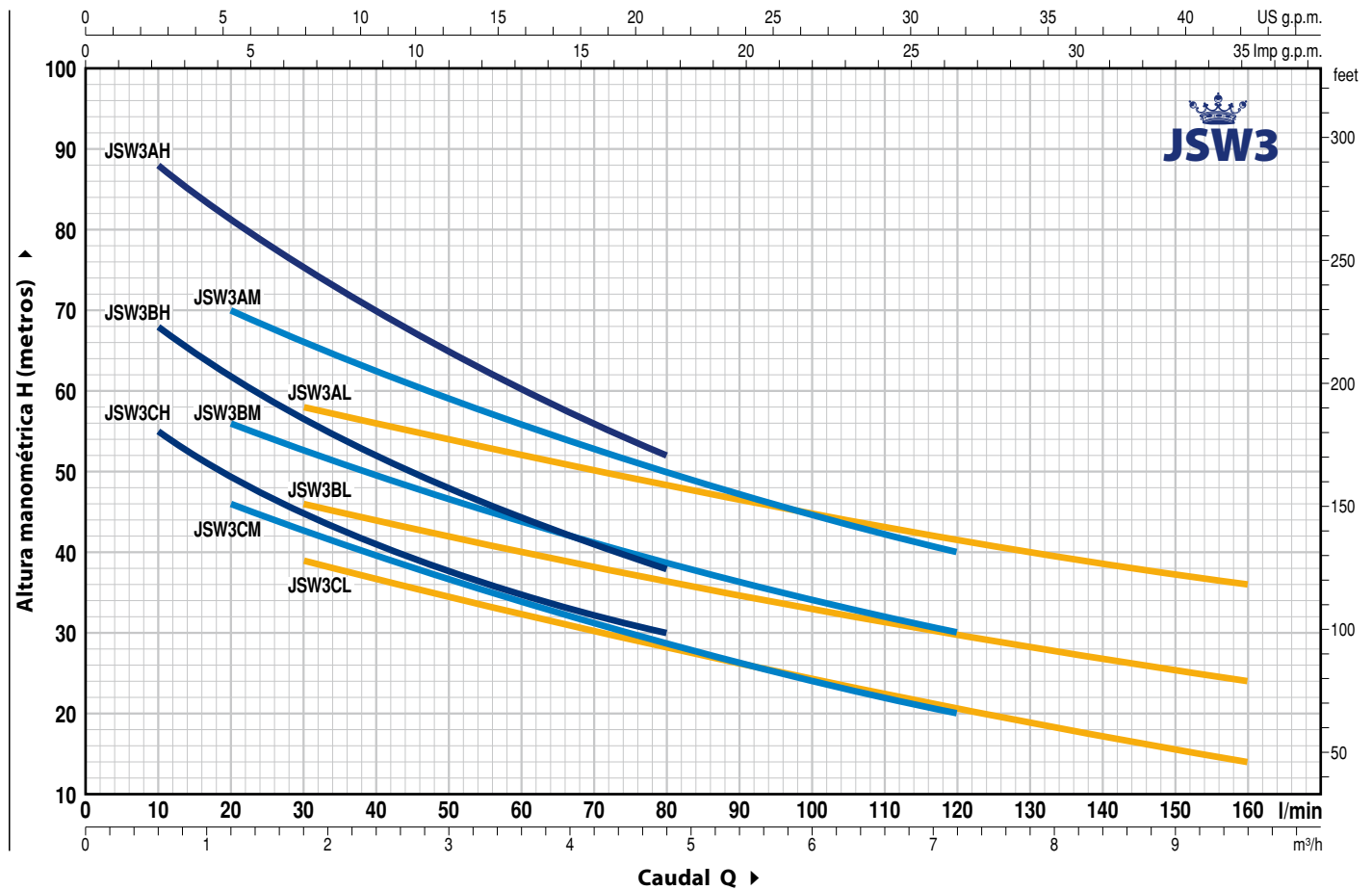
- JSW® Marca registrada n° 013073135
- Modelo comunitario registrado n° 002218610

EJECUCION BAJO PEDIDO

- Otros voltajes o frecuencia 60 Hz
- Protección IP X5

CURVAS Y DATOS DE PRESTACIONES

50 Hz n= 2900 min⁻¹ HS= 0 m



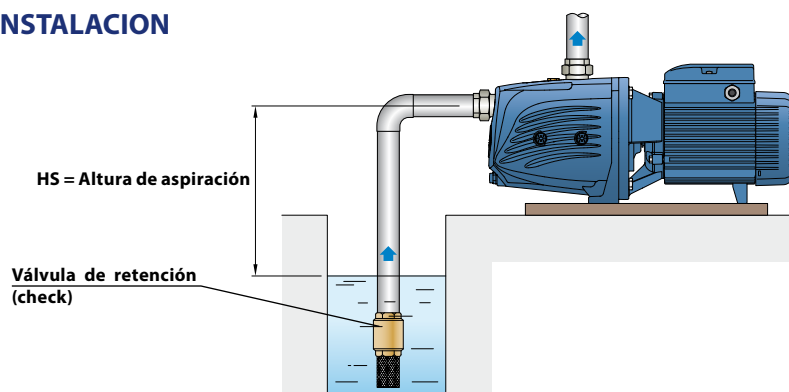
Código	MODELO		Código	POTENCIA (P ₂)			Q	m ³ /h															
	Monofásica	Trifásica		kW	HP	▲		0	0.6	1.2	1.8	2.4	3.0	3.6	4.2	4.8	6.0	7.2	8.4	9.6			
AC43389	JSWm 3CH	JSW 3CH	AC43400	1.1	1.5	IE3	H metros	0	10	20	30	40	50	60	70	80	100	120	140	160			
AC43390	JSWm 3BH	JSW 3BH	AC43401	1.5	2			62	55	49	45	41	38	35	32	30							
	JSWm 3AH	JSW 3AH	AC43402	2.2	3			73	68	62	56.5	52	48	44	41	38							
AC43391	JSWm 3CM	JSW 3CM	AC43403	1.1	1.5			97	88	81	75	70	65	60.5	56	52							
AC43392	JSWm 3BM	JSW 3BM	AC43404	1.5	2			54	-	46	43	39.5	36.5	34	31	28.5	24	20					
	JSWm 3AM	JSW 3AM	AC43405	2.2	3			63	-	56	53	49.5	47.5	44	41	39	34	30					
AC43393	JSWm 3CL	JSW 3CL	AC43406	1.1	1.5			78	-	70	66	62	59	56	53	50	45	40					
AC43394	JSWm 3BL	JSW 3BL	AC43407	1.5	2			44	-	-	39	37	34	32	30	28	24	21	17	14			
	JSWm 3AL	JSW 3AL	AC43408	2.2	3			51	-	-	46	44	42	40	38	36	33	30	27	24			
								64	-	-	58	56	54	52	50	48	45	41.5	38.5	36			

Q = Caudal H = Altura manométrica total HS = Altura de aspiración

Tolerancia de las curvas de prestación según EN ISO 9906 Grado 3B.

▲ Clase de rendimiento del motor trifásico (IEC 60034-30-1)

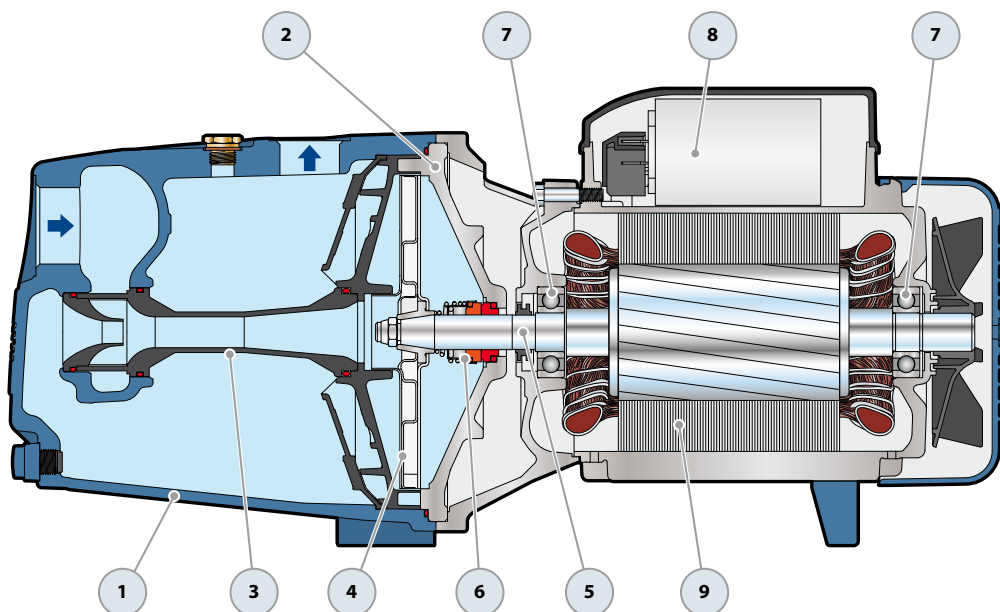
EJEMPLO DE INSTALACION



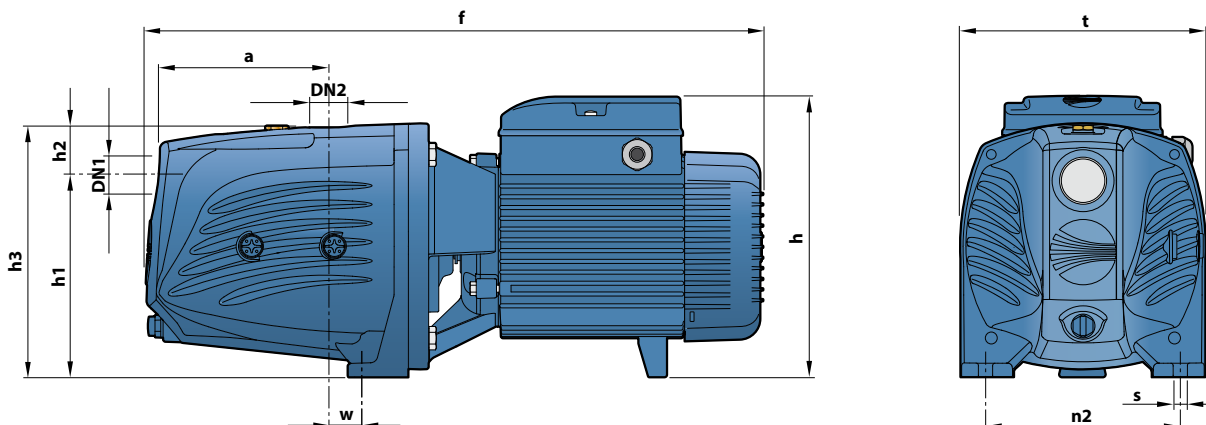
POS. COMPONENTE CARACTERISTICAS CONSTRUCTIVAS

1	CUERPO BOMBA	Hierro fundido con tratamiento de cataforesis con bocas roscadas ISO 228/1			
2	TAPA	Hierro fundido			
3	GRUPO EYECTOR	Noryl FE1520PW			
4	RODETE	Acero inoxidable AISI 304			
5	EJE MOTOR	Acero inoxidable AISI 431			
6	SELLO MECANICO	<i>Sello</i>	<i>Eje</i>	<i>Materiales</i>	
		<i>Modelo</i>	<i>Diámetro</i>	<i>Anillo fijo</i>	<i>Anillo móvil</i> <i>Elastómero</i>
		FN-18	Ø 18 mm	Grafito	Cerámica NBR
7	RODAMIENTOS	6204 ZZ / 6204 ZZ			
8	CONDENSADOR	<i>Electrobomba</i>	<i>Capacidad</i>		
		<i>Monofásica</i>	<i>(230 V o 240 V)</i>	<i>(110 V)</i>	
		JSWm 3C	31.5 µF - 450 VL	60 µF - 250 VL	
		JSWm 3B	45 µF - 450 VL	80 µF - 250 VL	
		JSWm 3A	50 µF - 450 VL	-	

- 9 MOTOR ELECTRICO** JSWm: monofásica 230 V - 50 Hz con protección térmica incorporada en el bobinado.
 JSW: trifásica 230/400 V - 50 Hz.
 ➔ **Las electrobombas trifásicas están equipadas con motores de alto rendimiento en clase IE3 (IEC 60034-30-1)**
 - Aislamiento: clase F
 - Protección: IP X4



DIMENSIONES Y PESOS



MODELO		BOCAS		DIMENSIONES mm										kg	
Monofásica	Trifásica	DN1	DN2	a	f	h	h1	h2	h3	t	n2	w	s	1~	3~
JSWm 3CH	JSW 3CH	1¼"	1"	143	522	240	165	39	204	206	164	30	11	24.2	28.2
JSWm 3BH	JSW 3BH				542									25.5	25.4
JSWm 3AH	JSW 3AH				542									28.2	28.0
JSWm 3CM	JSW 3CM				522									24.4	24.4
JSWm 3BM	JSW 3BM				542									25.6	25.5
JSWm 3AM	JSW 3AM				522									28.0	28.2
JSWm 3CL	JSW 3CL				522									24.4	24.3
JSWm 3BL	JSW 3BL				542									25.6	25.5
JSWm 3AL	JSW 3AL				542									28.2	28.2

CONSUMO EN AMPERIOS

MODELO	TENSION		
Monofásica	230 V	240 V	110 V
JSWm 3CH	8.1 A	7.8 A	16.2 A
JSWm 3BH	9.5 A	9.2 A	19.0 A
JSWm 3AH	12.7 A	12.4 A	-
JSWm 3CM	8.1 A	7.8 A	16.2 A
JSWm 3BM	9.7 A	9.4 A	19.4 A
JSWm 3AM	13.0 A	12.5 A	-
JSWm 3CL	8.1 A	7.8 A	16.2 A
JSWm 3BL	10.1 A	9.8 A	20.2 A
JSWm 3AL	13.6 A	13.1 A	-

MODELO	TENSION					
Trifásica	230 V	400 V	690 V	240 V	415 V	720 V
JSW 3CH	5.2 A	3.0 A	1.7 A	5.0 A	2.9 A	1.7 A
JSW 3BH	6.0 A	3.5 A	2.0 A	5.8 A	3.4 A	1.9 A
JSW 3AH	8.8 A	5.1 A	2.9 A	8.5 A	4.9 A	2.8 A
JSW 3CM	5.2 A	3.0 A	1.7 A	5.0 A	2.9 A	1.7 A
JSW 3BM	6.0 A	3.5 A	2.0 A	5.8 A	3.4 A	1.9 A
JSW 3AM	9.0 A	5.2 A	3.0 A	8.6 A	5.0 A	2.9 A
JSW 3CL	5.2 A	3.0 A	1.7 A	5.0 A	2.9 A	1.7 A
JSW 3BL	6.4 A	3.7 A	2.1 A	6.1 A	3.6 A	2.0 A
JSW 3AL	9.3 A	5.4 A	3.1 A	9.0 A	5.2 A	3.0 A

PALETIZADO

MODELO		PARA GRUPAJE	PARA CONTAINER
Monofásica	Trifásica	n° bombas	n° bombas
JSWm 3CH	JSW 3CH	35	49
JSWm 3BH	JSW 3BH	35	49
JSWm 3AH	JSW 3AH	35	49
JSWm 3CM	JSW 3CM	35	49
JSWm 3BM	JSW 3BM	35	49
JSWm 3AM	JSW 3AM	35	49
JSWm 3CL	JSW 3CL	35	49
JSWm 3BL	JSW 3BL	35	49
JSWm 3AL	JSW 3AL	35	49