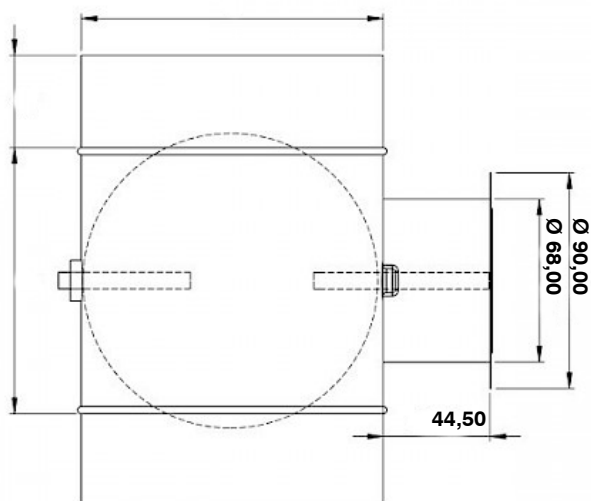


REGISTRO SIN GOMA GALVANIZADO

DSCB



DATOS TÉCNICOS

Código	Diámetro	L	E	Caja	Piezas
CA01229	100	90	40	P6	40
CA01230	125	90	40	P6	27
CA01231	150	90	40	P4	30
CA01233	200	90	40	P2	36
CA01234	250	140	45	P1	36
CA01235	300	140	45	P1	32