

MECANISMO DESCARGA WC MW2

**wirquin
PRO**

DESCRIPCIÓN:

Mecanismo de descarga D3 System con doble pulsador
3/6 litros para cisterna de WC

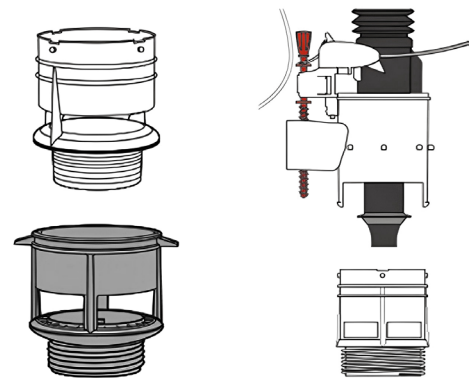
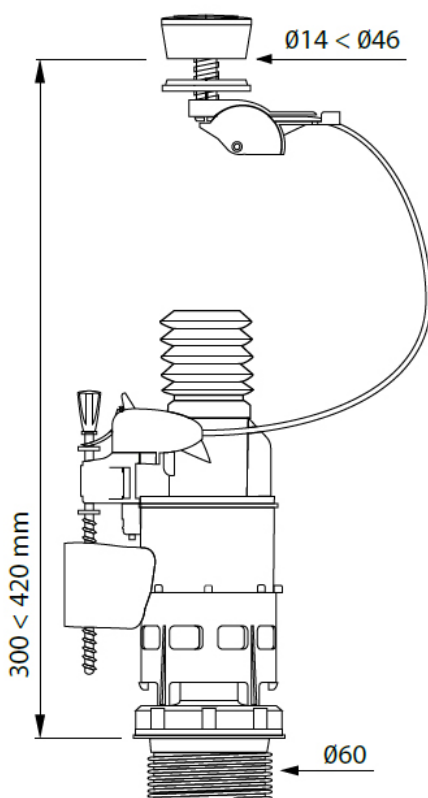
CARACTERÍSTICAS:

- Sistema pulsador por cable
- Compatible con todas las bases Roca sin desmontar la cisterna
- Rebosadero extensible
- 100% completo para una instalación nueva

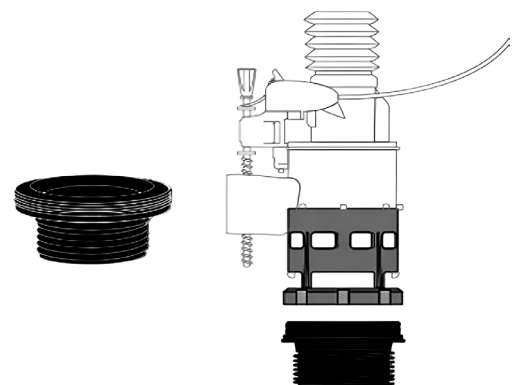


Código: FO60040

DIMENSIONES (mm):



Se adapta al nuevo sistema Roca



Se adapta al sistema tradicional Roca