

BOMBA CIRCULADORA SOLAR ALPHA SOLAR 25-145 180

GRUNDFOS 

DESCRIPCIÓN:

La nueva ALPHA SOLAR está diseñada para integrarse en todo tipo de sistemas térmicos de energía solar con caudal variable (caudal adaptable) o caudal constante.

En las bombas de alta eficiencia ECM (motor con conmutación electrónica), como ALPHA SOLAR, la velocidad no debe controlarse mediante un controlador de velocidad externo que varíe o impulse la tensión de alimentación.

La velocidad se puede controlar mediante una señal PWM (modulación de ancho de pulso) de baja tensión desde un controlador solar para optimizar la recolección solar y la temperatura del sistema. Como resultado, el consumo energético de la bomba se reducirá considerablemente.

Si no hay señal PWM disponible, la ALPHA SOLAR se puede configurar a velocidad constante, y que solo la encienda o apague el controlador.

CARACTERÍSTICAS:

- Velocidad constante.
- Perfil PWM A. La señal PWM es un método para generar una señal analógica usando una fuente digital.
- Bajo IEE (Índice de Eficiencia Energética)
- Sin mantenimiento.
- Bajo nivel de ruido.
- Instalación muy simple.

Líquido:

- Líquido bombeado: Agua
- Rango de temperatura del líquido: 2 .. 110 °C
- Temperatura del líquido durante el funcionamiento: 60 °C
- Densidad: 983,2 kg/m³

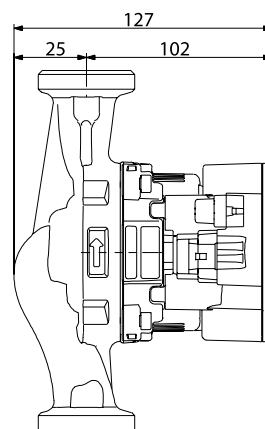
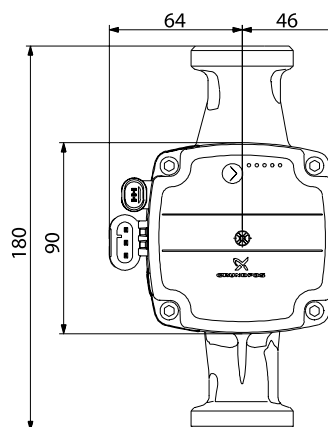
Técnico:

- Caudal nominal: 2,77 m³/h
- Altura nominal: 12,46 m
- Clase TF: 110
- Homologaciones: CE, VDE, EAC



Código: AC33543

DIMENSIONES (mm):

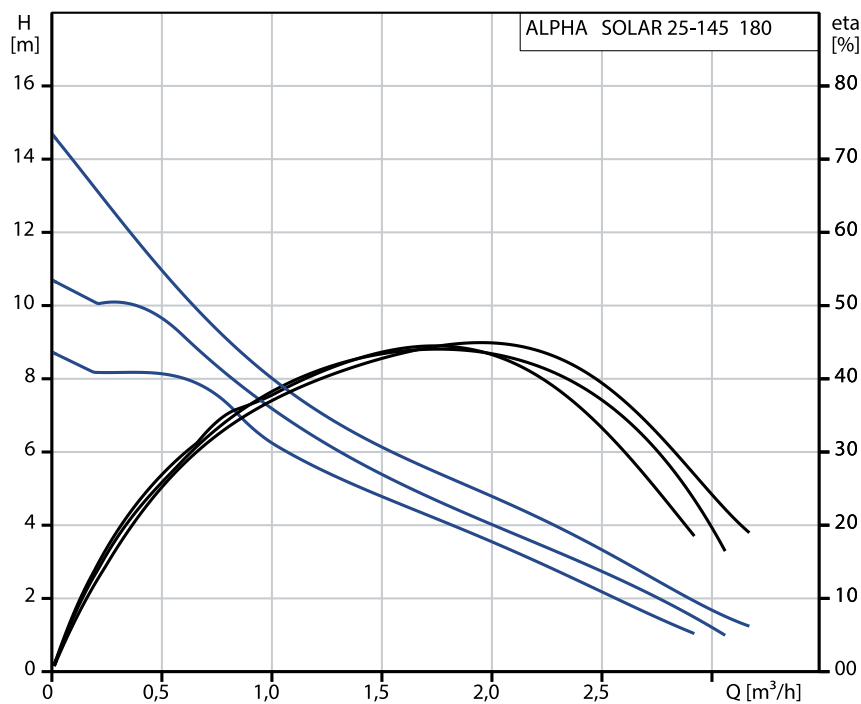


Materiales:

- **Cuerpo hidráulico:** Fundición
- **Carcasa de la bomba:** EN 1561 EN-GJL-150
- **ASTM A48-150B**
- **Impulsor:** Composite
- **PES+30% GF**
- **Rango de temperaturas ambientes:** 2 .. 70 °C
- **Presión de trabajo máxima:** 10 bar
- **Tipo de conexión:** G
- **Tamaño de la conexión:** 1 1/2 inch
- **Presión nominal para la conexión:** PN 10
- **Longitud puerto a puerto:** 180 mm

Datos eléctricos:

- **Potencia de entrada mínima - P1:** 2 W
- **Potencia de entrada P1:** 60 W
- **Frecuencia de red:** 50 / 60 Hz
- **Tensión nominal:** 1 x 230 V
- **Consumo de intensidad máximo:** 0,04 .. 0,58 A
- **Grado de protección (IEC 34-5):** X4D
- **Clase de aislamiento (IEC 85):** F



Líquido bombeado = Agua
 Temperatura del líquido durante el funcionamiento = 60 °C
 Densidad = 983,2 kg/m³

