

ACCESORIOS DE COMPRESIÓN PARA TUBOS PLÁSTICOS

DESCRIPCIÓN:

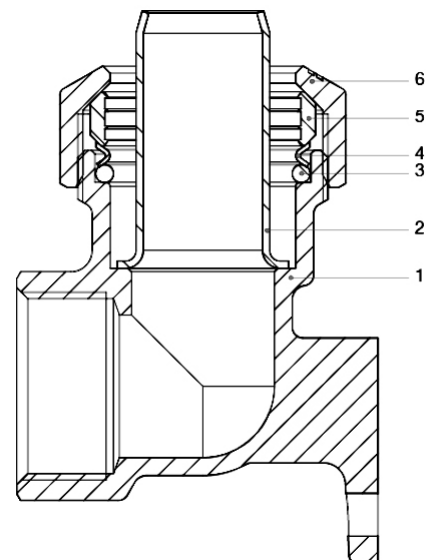
Racor en L hembra con fijación a pared

CARACTERÍSTICAS:

- **Temperatura de trabajo:** -20 °C a 110 °C (en ausencia de vapor)
- **Presión nominal:** 25 bar

MATERIALES:

Posición	Descripción	Material
1	Cuerpo	Latón CW617N
2	Casquillo refuerzo	Acero inoxidable AISI 304
3	Junta tórica	NBR
4	Junta de bloqueo O-ring	Acero inoxidable AISI 304
5	Junta de grapado	Latón niquelado CW617N
6	Abrazadera	Latón CW617N



DIMENSIONES (mm):

Código	Conexión	DN	A	B	C	D
FO54080	1/2" x 20	15	34	35	38	16
FO54081	3/4" x 25	20	40	40	45	18
FO54082	1" x 32	25	50	48	51	23

