

VÁLVULA MANDO VOLANTE CON REGULACIÓN CAUDAL GAS MEH984HGT

DESCRIPCIÓN:

Válvula mando volante con regulación caudal gas.

CARACTERÍSTICAS:

- Eje de conmutación a prueba de explosiones
- Sin silicona
- Rosca según DIN EN 10226-1
- Etiquetado según En 19
- Paso completo según DIN EN 1983
- Rango de temperatura estándar
- -20°C a +120°C (dependiendo de la presión de funcionamiento)
- Ver diagrama presión-temperatura

Texto de admisión:

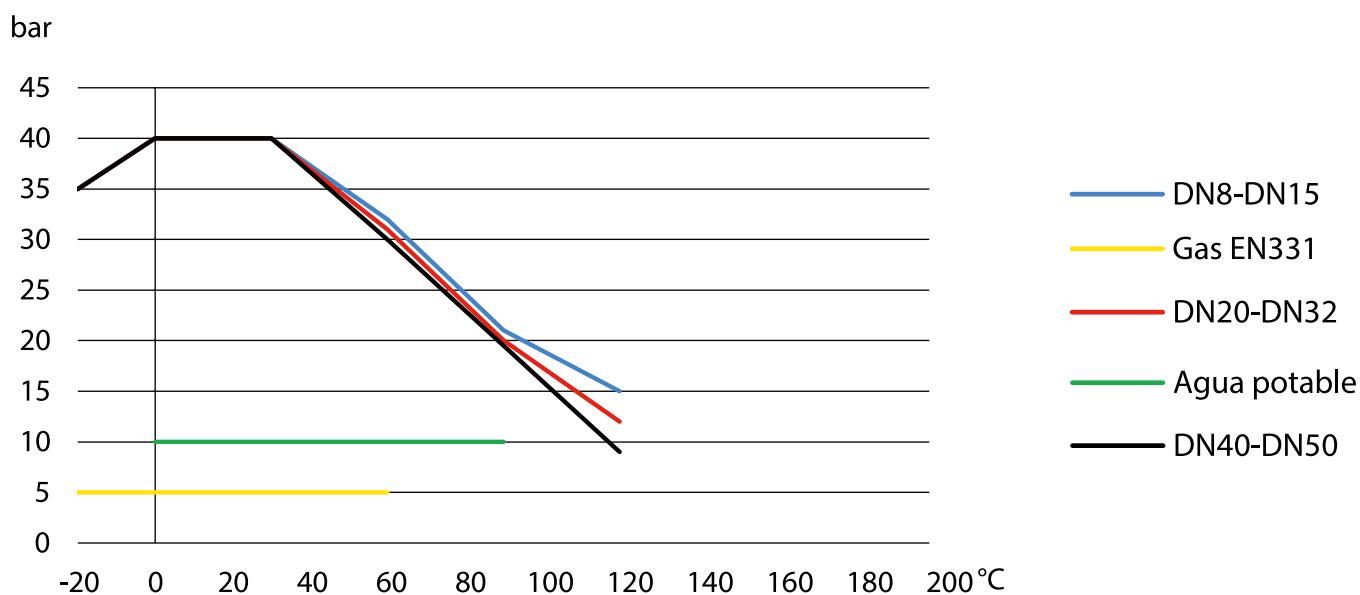
- Clasificación según PED Categoría 1 PED 2014-68-EU, DVGW
- Aprobación de gas MOP5 según DIN EN 331, DVGW
- Homologación para gas, resistencia térmica hasta 650 °C, homologación DVGW según la norma de aparatos de gas GAR EU-2016-426, homologación DVGW para agua potable PN10 según DIN EN 13828 W570-1, LABS
- Cumple con VDMA 24364



Código: GV11010_GV11017

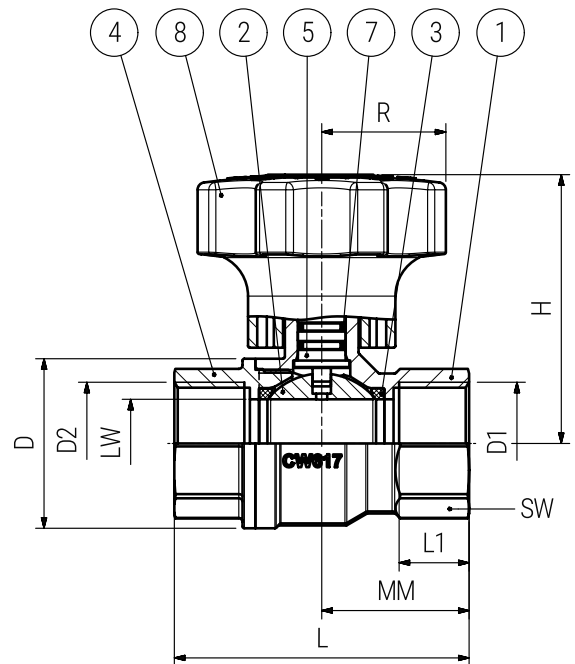
Usar:

- Aire comprimido, aceite, agua de proceso, combustibles, gases según G260, instalaciones de agua potable, bebidas, pinturas, circuitos de calefacción, gasóleo para calefacción, disolventes



MATERIALES:

Nº	Descripción	Material	Descripción del material
1	Cuerpo	Latón cromado	CW617
2	Bola	Latón cromado	CW617N
3	Sello de bola	PTFE	-
4	Brida / boquilla	Latón cromado	CW617N
5	Eje	Latón cromado	CW614
7	Sello	FKM y NBR	-
8	Mando	Poliamida	-



DIMENSIONES:

Código	D1	D2	DN (mm)	LW (mm)	PN (bar)	L (mm)	L1 (mm)	MM (mm)	R (mm)	H (mm)	D (mm)	SW (mm)	Peso (kg)
GV11010	Rp 1/4"	8	9	40	45,5	11	22,5	35	58	26	20	0,194	
GV11011	Rp 3/8"	10	9	40	46	11,5	23	35	58	26	20	0,178	
GV11012	Rp 1/2"	15	14	40	60	15	30	35	63	32	25	0,268	
GV11013	Rp 3/4"	20	19	40	70	16	35	35	66	40	31	0,368	
GV11014	Rp 1"	25	24	40	80	19	40	35	73	46	38	0,478	
GV11015	Rp 1 1/4"	32	30	40	94	21	47	35	77	57	48	0,754	
GV11016	Rp 1 1/2"	40	38	40	103	21	51,5	56	99	69	54	1,255	
GV11017	Rp 2"	50	47	40	123	25	61,5	56	107	86	66	1,78	