

VÁLVULA DE BOLA FIJA PPR

DESCRIPCIÓN:

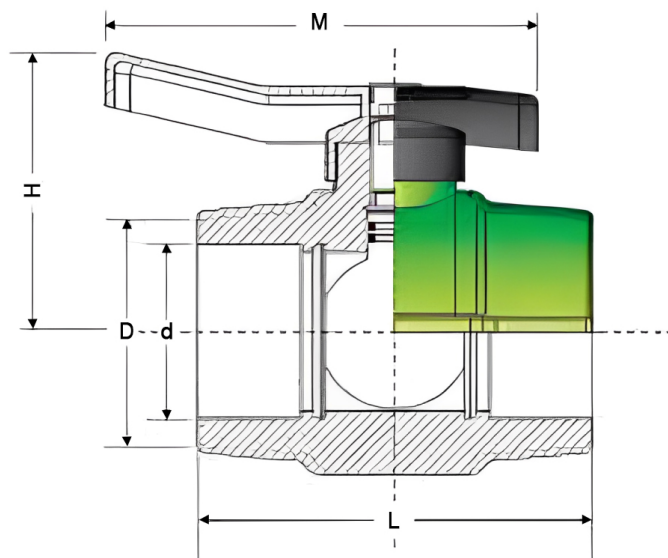
Válvula de esfera fija para instalaciones realizadas con los diferentes sistemas de tubería de PPR.

CARACTERÍSTICAS:

- Para aplicaciones de agua fría.
- Presión máxima de trabajo: 10 bares



DIMENSIONES (mm):



Código	d (mm)	D (mm)	L (mm)	H (mm)	M (mm)
AC59660	75	102,5	151	31	150
AC59661	90	108	188,5	36	305
AC59662	110	130	214	41,5	305