

VÁLVULA DE BOLA EMBRIDADA PPR

DESCRIPCIÓN:

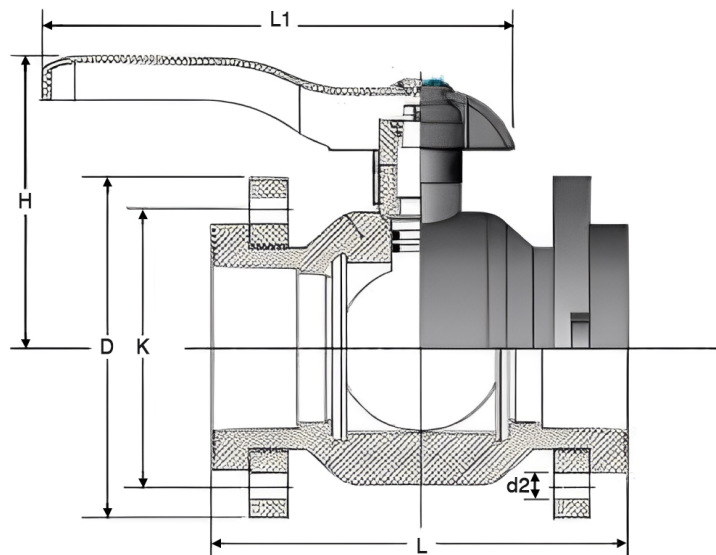
Válvula de esfera embridada para instalaciones realizadas con los diferentes sistemas de tubería de PPR.

CARACTERÍSTICAS:

- Para aplicaciones de agua fría.
- Presión máxima de trabajo: 10 bares



DIMENSIONES (mm):



Código	DN (mm)	L (mm)	D (mm)	L1 (mm)	H (mm)	K (mm)	d2 (mm)	Nº agujeros
AC59665	50	171	165	150	116	125	18	4
AC59666	65	171	185	150	128	145	18	8
AC59667	80	227	200	305	162	160	18	8
AC59668	100	265	220	305	172	180	18	8