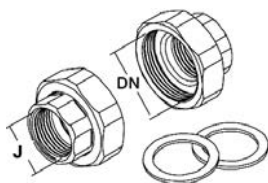
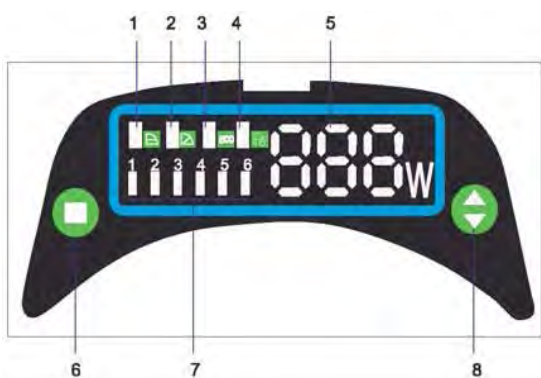


## BOMBA CIRCULADORA ELECTRÓNICA

### CBE 32/100

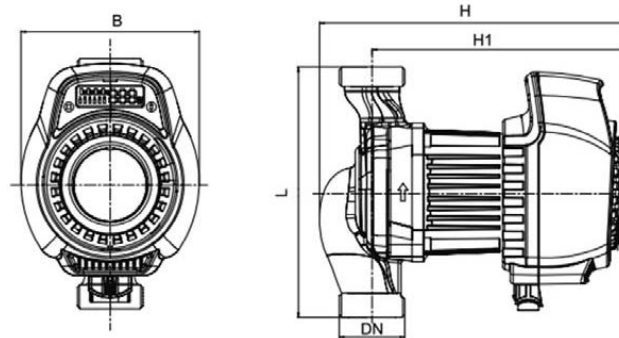
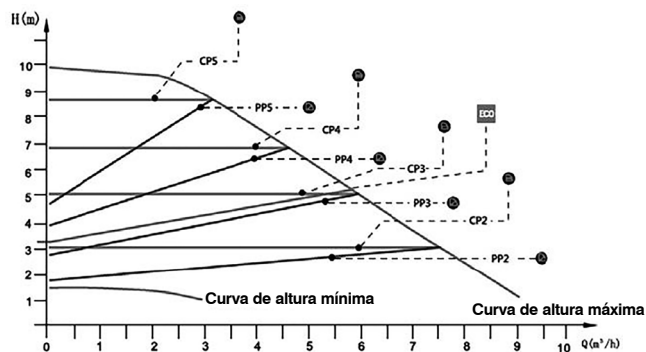
- Máx. presión de trabajo: 10 bar
- Rango de temperatura de 2 °C a 110 °C
- No apta para refrigeración
- Motor de imán permanente 1 x 230 V - 50 Hz
- Velocidad regulable
- Instalación: con el eje del motor en posición horizontal
- Conector incluido
- Racores incluidos



Racores incluidos



Pos.		
1.		Luz indicadora para presión constante
2.		Luz indicadora para presión proporcional
3.		Luz indicadora para el modo ECO
4.		Luz indicadora para purga
5.		Pantalla para mostrar la potencia real de trabajo
6.		<b>Botón para el modo de control</b> (El botón se utiliza para cambiar los modos de las bombas, por ejemplo: de presión constante a presión proporcional, o al modo ECO)
7.		<b>Led indicador velocidad</b> (En las 6 leds se muestran las diferentes condiciones de trabajo, solo con los modos presión constante y presión proporcional, se pueden elegir estos leds)
8.		<b>Botón de ajuste</b> (Este botón se utiliza para ajustar las diferentes velocidades (led 1,2,3,4,5,6) para dos modos. Con este botón, podemos elegir las velocidades de Máx. a Mín.)



Código	Modelo	Dimensiones (mm)				Peso (kg)	Conexión	
		H	H1	L	B		DN	con racores
AC52106	CBE 32/100	222	185	180	130	6,5	2"	1-1/4"