

BOMBA CIRCULADORA EVOSTA3



DESCRIPCIÓN:

Bomba circuladora.

Circulador electrónico de rotor húmedo diseñado para recirculación de agua en sistemas de calefacción y refrigeración en instalaciones domésticas y residenciales.

CARACTERÍSTICAS:

- Electrónica resistente al agua (IPX5). Motor síncrono de imanes permanentes. Electrónica con inverter que adapta automáticamente el rendimiento de la bomba a los requisitos del sistema, lo que ahorra energía y protege a la instalación contra golpes de ariete.
- Fácil de configurar: un único botón de configuración secuencial permite desplazarse por los nueve modos de funcionamiento, tres a presión proporcional, tres a presión constante, tres a velocidad constante.
- Todos los modelos disponen de tapón de purga y función de purga automática lo que facilita la eliminación del aire de la instalación y permite un acceso directo al eje del motor en caso de bloqueo del rotor. Se suministra con cubierta aislante. Bocas roscadas de aspiración e impulsión. Turbina de tecnopolímero. Cuerpo bomba en fundición con tratamiento de cataforesis, carcasa de motor de acero inoxidable.
- Evosta 3 dispone de display donde se muestra la altura en metros de la curva seleccionada, el consumo instantáneo, la altura instantánea y el caudal instantáneo. Gracias al nuevo conector estándar, Evosta 3 también se puede alimentar con los conectores de otras marcas sin necesidad de rehacer las conexiones eléctricas.



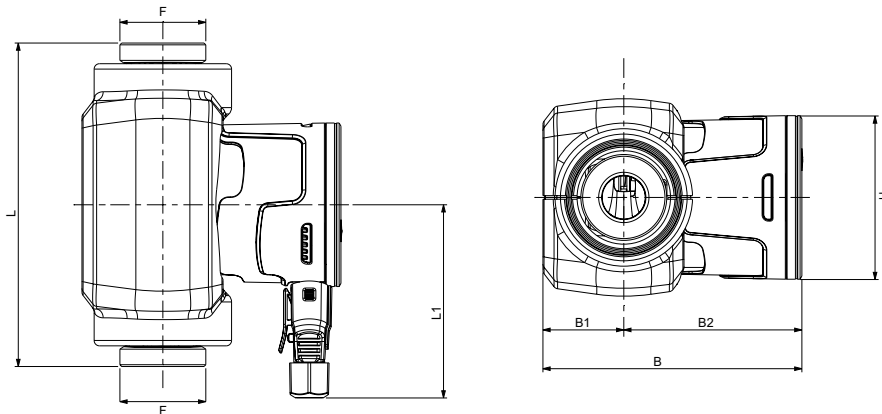
- Rango de funcionamiento de 0,4 a 4,2 m³/h con altura de elevación de hasta 8 metros.
- Rango de temperatura del líquido de -10°C a +110°C.
- Presión de trabajo 10 bar (1000 kPa).
- Grado de protección IPX5.
- Clase de aislamiento F.
- Instalación con el eje motor en posición horizontal.
- Alimentación de serie monofásica 1 x 230 V~ 50/60 Hz.
- Líquido bombeado limpio, libre de sustancias sólidas y aceites minerales, no viscoso, químicamente neutro, con características similares al agua (glicol máx. 30%).

| Código | Modelo | Longitud entre conexiones mm | Conexión roscada | Datos eléctricos | | | EEI* PARTE 2 | Presión mínima de agua | | Datos hidráulicos | | | | | | | | | | | | | | | | | | |
|---------|------------------|------------------------------|------------------|---------------------|-----------|--------------|--------------|------------------------|-----|-------------------|-----|-----|-----|-----|-----|-----|-----|-----|-----|-----|-----|-----|-----|-----|---|---|---|---|
| | | | | Alimentación. 50 Hz | P1 MÁX. W | In A | | Tª | 90° | m³/h | | | | | | | | | | | | | | | | | | |
| | | | | | | | | | | 0 | 0,6 | 0,9 | 1,2 | 1,5 | 1,8 | 2,1 | 2,4 | 2,7 | 2,9 | 3,0 | 3,3 | 3,6 | 3,9 | 4,2 | | | | |
| AC41600 | EVOSTA 3 40/130 | 130 | DN25 (G 1-1/2") | 1 X 230 V ~ | 20 | 0,034 - 0,18 | ≤ 0,17 | m.c.a. | 10 | 4,0 | 3,5 | 2,9 | 2,5 | - | 1,7 | 1,3 | - | - | 0,5 | - | - | - | - | - | - | - | - | - |
| AC41601 | EVOSTA 3 40/180 | 180 | DN25 (G 1-1/2") | 1 X 230 V ~ | 20 | 0,034 - 0,18 | ≤ 0,17 | m.c.a. | 10 | 4,0 | 3,5 | 2,9 | 2,5 | - | 1,7 | 1,3 | - | - | 0,5 | - | - | - | - | - | - | - | - | - |
| AC41602 | EVOSTA 3 40/180X | 180 | DN25 (G 2") | 1 X 230 V ~ | 20 | 0,034 - 0,18 | ≤ 0,17 | m.c.a. | 10 | 4,0 | 3,5 | 2,9 | 2,5 | - | 1,7 | 1,3 | - | - | 0,5 | - | - | - | - | - | - | - | - | - |
| AC41603 | EVOSTA 3 60/130 | 130 | DN25 (G 1-1/2") | 1 X 230 V ~ | 35 | 0,042 - 0,33 | ≤ 0,18 | m.c.a. | 10 | 6,0 | 6,0 | - | 4,4 | 3,8 | - | 2,8 | 2,3 | - | - | 1,5 | - | 0,7 | - | - | - | - | - | - |
| AC41604 | EVOSTA 3 60/180 | 180 | DN25 (G 1-1/2") | 1 X 230 V ~ | 35 | 0,042 - 0,33 | ≤ 0,18 | m.c.a. | 10 | 6,0 | 6,0 | - | 4,4 | 3,8 | - | 2,8 | 2,3 | - | - | 1,5 | - | 0,7 | - | - | - | - | - | - |
| AC41605 | EVOSTA 3 60/180X | 180 | DN25 (G 2") | 1 X 230 V ~ | 35 | 0,042 - 0,33 | ≤ 0,18 | m.c.a. | 10 | 6,0 | 6,0 | - | 4,4 | 3,8 | - | 2,8 | 2,3 | - | - | 1,5 | - | 0,7 | - | - | - | - | - | - |
| AC41606 | EVOSTA 3 80/130 | 130 | DN25 (G 1-1/2") | 1 X 230 V ~ | 55 | 0,053 - 0,47 | ≤ 0,19 | m.c.a. | 10 | 8,0 | 8,0 | 7,2 | 6,5 | - | - | - | - | 3,7 | - | - | 2,6 | - | 1,6 | 1,0 | - | - | - | - |
| AC41607 | EVOSTA 3 80/180 | 180 | DN25 (G 1-1/2") | 1 X 230 V ~ | 55 | 0,053 - 0,47 | ≤ 0,19 | m.c.a. | 10 | 8,0 | 8,0 | 7,2 | 6,5 | - | - | - | - | 3,7 | - | - | 2,6 | - | 1,6 | 1,0 | - | - | - | - |
| AC41608 | EVOSTA 3 80/180X | 180 | DN25 (G 2") | 1 X 230 V ~ | 55 | 0,053 - 0,47 | ≤ 0,19 | m.c.a. | 10 | 8,0 | 8,0 | 7,2 | 6,5 | - | - | - | - | 3,7 | - | - | 2,6 | - | 1,6 | 1,0 | - | - | - | - |

Los valores hidráulicos refieren a velocidad máxima

*El parámetro de referencia para el circulador más eficiente es EEI ≤ 0,17

DIMENSIONES (mm):



| Código | Modelo | L | L1 | B | B1 | B2 | H | F | Dimensiones embalaje | | | Volumen m ³ | Peso kg | Cant. x Palé |
|---------|------------------|-----|-------|-------|----|------|----|--------|----------------------|-------|-----|------------------------|---------|--------------|
| | | | | | | | | | L | B | H | | | |
| AC41600 | EVOSTA 3 40/130 | 130 | 107,5 | 144,1 | 45 | 99,1 | 91 | 1-1/2" | 192 | 113,5 | 155 | 0,0034 | 2,05 | 168 |
| AC41601 | EVOSTA 3 40/180 | 180 | 107,5 | 144,1 | 45 | 99,1 | 91 | 1-1/2" | 192 | 113,5 | 155 | 0,0034 | 2,22 | 168 |
| AC41602 | EVOSTA 3 40/180X | 180 | 107,5 | 144,1 | 45 | 99,1 | 91 | 2" | 192 | 113,5 | 155 | 0,0034 | 2,38 | 168 |
| AC41603 | EVOSTA 3 60/130 | 130 | 107,5 | 144,1 | 45 | 99,1 | 91 | 1-1/2" | 192 | 113,5 | 155 | 0,0034 | 2,05 | 168 |
| AC41604 | EVOSTA 3 60/180 | 180 | 107,5 | 144,1 | 45 | 99,1 | 91 | 1-1/2" | 192 | 113,5 | 155 | 0,0034 | 2,22 | 168 |
| AC41605 | EVOSTA 3 60/180X | 180 | 107,5 | 144,1 | 45 | 99,1 | 91 | 2" | 192 | 113,5 | 155 | 0,0034 | 2,38 | 168 |
| AC41606 | EVOSTA 3 80/130 | 130 | 107,5 | 144,1 | 45 | 99,1 | 91 | 1-1/2" | 192 | 113,5 | 155 | 0,0034 | 2,05 | 168 |
| AC41607 | EVOSTA 3 80/180 | 180 | 107,5 | 144,1 | 45 | 99,1 | 91 | 1-1/2" | 192 | 113,5 | 155 | 0,0034 | 2,22 | 168 |
| AC41608 | EVOSTA 3 80/180X | 180 | 107,5 | 144,1 | 45 | 99,1 | 91 | 2" | 192 | 113,5 | 155 | 0,0034 | 2,38 | 168 |