

VÁLVULA DE BOLA DESMONTABLE PPR

DESCRIPCIÓN:

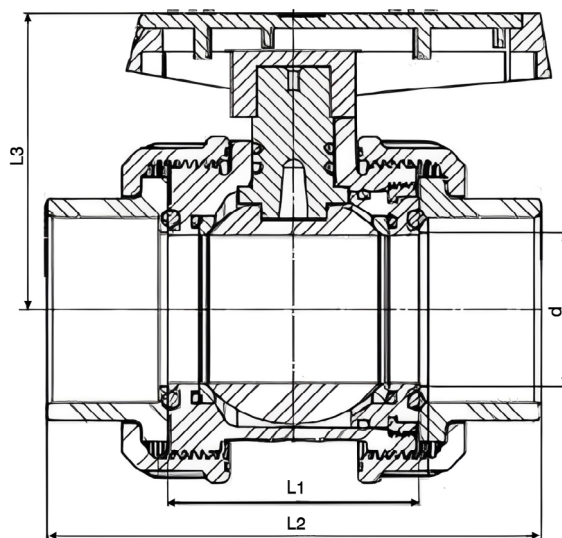
Válvulas de esfera desmontables para instalaciones realizadas con los diferentes sistemas de tubería de PPR.

CARACTERÍSTICAS:

- Para aplicaciones de agua fría.
- Presión máxima de trabajo: 10 bares



DIMENSIONES (mm):



Código	d (mm)	L1 (mm)	L2 (mm)	L3 (mm)
AC59650	20	45	83	48
AC59651	25	51	95	55
AC59652	32	55	105	65
AC59653	40	64	122	76
AC59654	50	75	143	87
AC59655	63	85	167	101