

BOMBA CIRCULADORA ALPHA1 L 15-60 130

GRUNDFOS 

DESCRIPCIÓN:

Bomba circuladora

CARACTERÍSTICAS:

- ALPHA1 L 15-60 130 de Grundfos es una bomba circuladora de alta eficiencia con motor de imán permanente (tecnología ECM).
- La bomba ofrece tres modos de control, modo de calefacción por radiador, modo de calefacción por suelo radiante y modo de curva/velocidad constante.
- Además, la velocidad se puede controlar mediante una señal PWM (modulación de ancho de pulso) de baja tensión.
- La bomba tiene un eje cerámico y rodamientos radiales, rodamiento de empuje de carbono, camisa del rotor, placa de soporte y revestimiento del rotor en acero inoxidable e impulsor de material compuesto, y todos ellos contribuyen a una larga vida útil, y la bomba es autopurgante, lo que contribuye a una puesta en marcha sencilla y a una fácil selección del modo de control.
- Su diseño compacto, que cuenta con un cabezal de la bomba que lleva una caja de control y un panel de control integrados, se adapta a las instalaciones más habituales, así como calderas.
- La bomba y el motor forman una unidad integral sin cierre. El diseño de la bomba es de rotor húmedo.
- Los rodamientos por lo tanto se lubrican con el líquido bombeado. Esta construcción garantiza un funcionamiento que no requiere mantenimiento.
- La carcasa de la bomba está hecha de hierro fundido y está galvanizada para mejorar la resistencia a la corrosión.
- El motor es de rotor síncrono de imanes permanentes/estator compacto. El controlador de la bomba está incorporado en la caja de control, que está montada en la carcasa del estator y conectada al estator por medio de conector terminal.

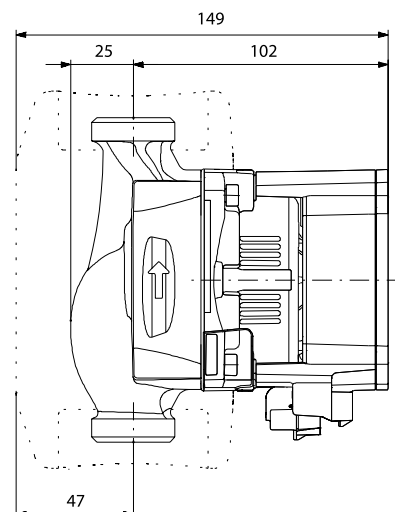
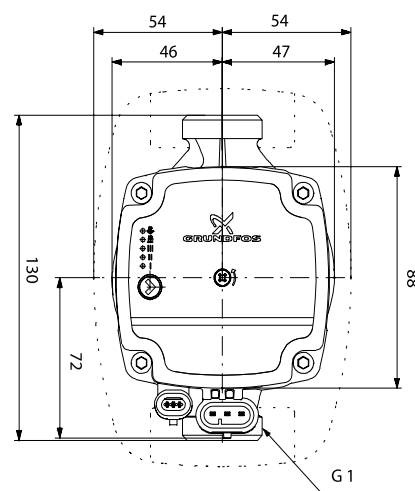
CARACTERÍSTICAS ALPHA1 L:

- Tres curvas constantes/velocidad constante
- Modo de calefacción por radiador
- Modo de calefacción por suelo radiante
- Perfil PWM para aplicaciones de calefacción (perfil A).
- La señal PWM es un método para generar una señal analógica usando una fuente digital.
- Con su consumo energético óptimo, cumple la Directiva ErP.
- Tornillo de desbloqueo, accesible desde la parte delantera de la caja de control
- Funcionamiento fiable y eficiente incluso en las condiciones más exigentes
- Conector para instalador ajustable y flexible, con dos posibles posiciones de prensa para paso de cable



Código: AC33563

DIMENSIONES (mm):



Líquido:

- Líquido bombeado: Agua
- Rango de temperatura del líquido: 2 .. 95 °C
- Temperatura del líquido durante el funcionamiento: 60 °C
- Densidad: 983.2 kg/m³

Técnico:

- Caudal nominal: 1,94 m³/h
- Altura nominal: 2,01 m
- Clase TF: 95
- Homologaciones: VDE,CE,EAC,SEPRO

Materiales:

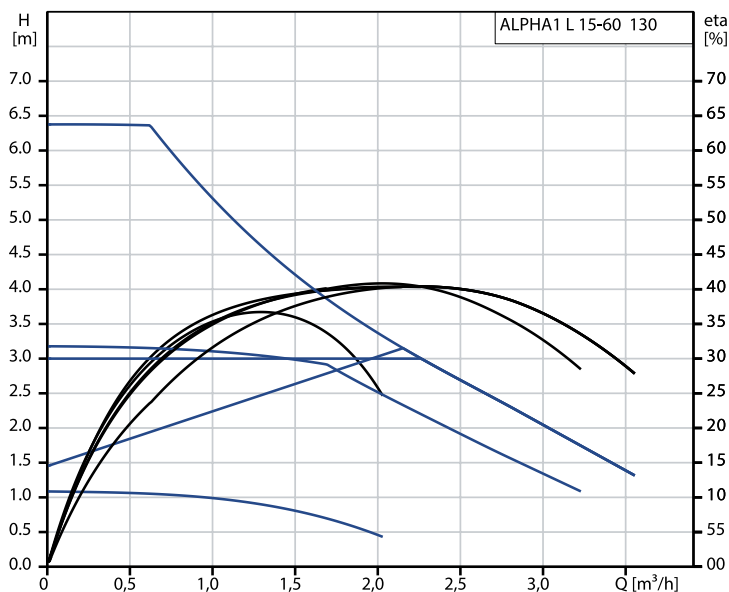
- Cuerpo hidráulico: Fundición
- Carcasa de la bomba: EN 1561 EN-GJL-150
- ASTM A48-150B
- Impulsor: Composite
- PES+30% GF

Instalación:

- Rango de temperaturas ambientes: 0 .. 55 °C
- Presión de trabajo máxima: 10 bar
- Tipo de conexión: G
- Tamaño de la conexión: 1"
- Presión nominal para la conexión: PN 10
- Longitud puerto a puerto: 130 mm

Datos eléctricos:

- Potencia de entrada mínima - P1: 4 W
- Potencia de entrada P1: 45 W
- Frecuencia de red: 50 / 60 Hz
- Tensión nominal: 1 x 230 V
- Consumo de intensidad máximo: 0,05 .. 0,42 A
- Grado de protección (IEC 34-5): X4D
- Clase de aislamiento (IEC 85): F
- Protección de motor integrada: NONE



Líquido bombeado= Agua
Temperatura del líquido durante el funcionamiento = 60 °C
Densidad= 983,2 Kg/m³

