

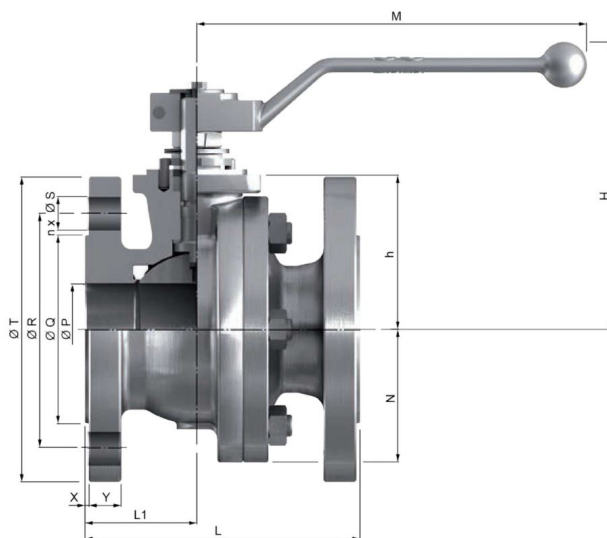
VÁLVULA DE BOLA PARA GAS

CARACTERÍSTICAS:

- **Diseño de válvulas:** Paso total EN 1983
- **Diseño de la carrocería:** EN 12516
- **Grosor del caparazón:** EN ISO 17292
- **Bridas:** DIN 2501 / EN 1092
- **Dimensiones cara a cara:** EN 558 Series 27
- **Marcado:** EN 19 / CE - PED
- **Certificación de seguridad contra incendios:** ISO 10497
- **Pruebas de presión:** EN 12266
- **Otros:** ATEX
- **Calidad de acabado del caparazón:** MSS SP 55
- **Presión máxima de trabajo:** 16 Bar



DIMENSIONES (mm):



Códigos	DN	ØP	L	L1	ØQ	ØR	n x Øs	ØT	X	Y	h	H	M	N	Peso (kg)	kv
GV08050	65	65	170	75,5	122	145	4 x 18	185	3	18	97	169	348	-	16	550
GV08051	80	80	180	82	138	160	8 x 18	200	3	20	111	207	445	-	22	1 000
GV08052	100	100	190	90,5	158	180	8 x 18	220	3	20	133	232	495	118	32	1 650
GV08053	125	125	325	120	188	210	8 x 18	250	3	22	156	265	698	138	52,5	3 000
GV08054	150	151	350	135	212	240	8 x 22	285	3	22	183	298	698	160	76	4 200
GV08055	200	203	400	200	268	295	8 x 22	340	3	24	233	353	868	208	111	9 000