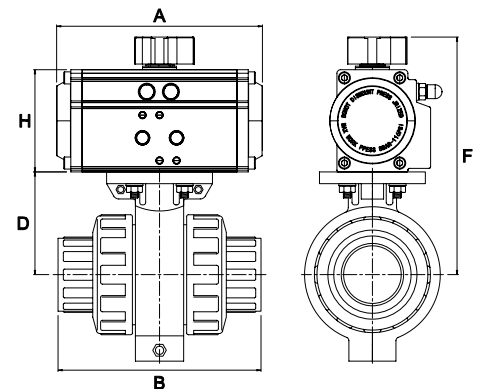


VÁLVULA BOLA PVC CON ACTUADOR NEUMÁTICO - ENCOLAR

PVC BALL VALVE WITH PNEUMATIC ACTUATOR - SOCKET

CARACTERÍSTICAS

- Construcción: **PVC-U**
Construction: PVC-U
- Eje: **No eyectable. Doble estanqueidad**
Shaft: Not eyectable. Double sealing on the shaft
- Juntas asientos: **Bola en P.T.F.E.**
Ball seats: Ball seats in PTFE
- Juntas tóricas: **EPDM**
O-rings: EPDM
- Temperatura: **0 a 60 °C**
Temperature: 0 to 60°C
- Presión: **PN-16 de DN15 a DN50**
PN-10 de DN65 a DN100
Pressure: PN-16 from DN15 to DN50
PN-10 from DN65 to DN100



Código Code	Ø Tubo (mm)	Medida Size	Actuador / Actuator		A (mm)	B (mm)	D (mm)	F (mm)	H (mm)	Peso (Kg) Weight
			Modelo / Model	Tipo / Type						
CO60611	20	DN15	CH-CN040DA	DOBLE EFECTO <i>Double acting</i>	116	84	64	144	60	4,86
CO60612	25	DN20	CH-CN040DA		116	108	64	144	60	3,76
CO60613	32	DN25	CH-CN052DA		145	124	74	166	72	4,40
CO60614	40	DN32	CH-CN052DA		145	142	74	166	72	5,00
CO60615	50	DN40	CH-CN052DA		145	167	88	180	72	7,30
CO60616	63	DN50	CH-CN052DA		145	198	88	180	72	15,60
CO60617	75	DN65	CH-CN075DA		201	232	123	243	100	14,40
CO60618	90	DN80	CH-CN075DA		201	269	123	243	100	12,30
CO60619	110	DN100	CH-CN083DA		209	359	165	293	108	12,20
CO60621	20	DN15	CH-CN040SR	SIMPLE EFECTO <i>Single acting</i>	116	84	64	144	60	4,86
CO60622	25	DN20	CH-CN040SR		116	108	64	144	60	3,76
CO60623	32	DN25	CH-CN063SR		145	124	74	166	72	4,40
CO60624	40	DN32	CH-CN063SR		145	142	74	166	72	5,00
CO60625	50	DN40	CH-CN075SR		145	167	88	180	72	7,30
CO60626	63	DN50	CH-CN075SR		145	198	88	180	72	15,60
CO60627	75	DN65	CH-CN092SR		201	232	123	243	100	14,40
CO60628	90	DN80	CH-CN092SR		201	269	123	243	100	12,30
CO60629	110	DN100	CH-CN105SR		209	359	165	293	108	12,20