

## BOMBA CIRCULADORA ACS STAR-Z-NOVA

wilo®

### DESCRIPCIÓN:

Bomba circuladora ACS

### CARACTERÍSTICAS:

- Bomba de recirculación de ACS Wilo-Star-Z NOVA (ejecución de rotor húmedo) para una vivienda unifamiliar.
- Bomba para el montaje en tubería, motor síncrono resistente al bloqueo con un par de arranque elevado.
- Carcasa de la bomba de latón, rodete de Noryl, eje de cerámica.
- Consumo de potencia de 3 a 5 W.
- De serie con coquilla termoaislante, rosca de la carcasa Rp 1/2.

### Datos de funcionamiento:

Fluido: Agua 100 %

Temperatura del fluido: 25,00 °C

### Caudal:

Altura de impulsión: 1,0 m

temperatura del fluido: 2...95 °C

temperatura ambiente: 2...40 °C

Presión máxima de trabajo: 10 bar

Dureza total máx. admisible en sistemas de recirculación de ACS: 3,57 mmol/l (20° dH)

### Datos del motor:

Emisión de interferencias: EN 61000-6-3

Resistencia a interferencias: EN 61000-6-2

Alimentación eléctrica: 1~230 V/ 50 Hz

Consumo de potencia: 5 W

Velocidad máxima: 3000 1/min

Intensidad nominal: 0,05 A

Tipo de protección del motor: IP42

Prensaestopas: 1 x PG11

### Materiales:

Carcasa de la bomba: CW617N

Rodete: PPE/PS-GF30

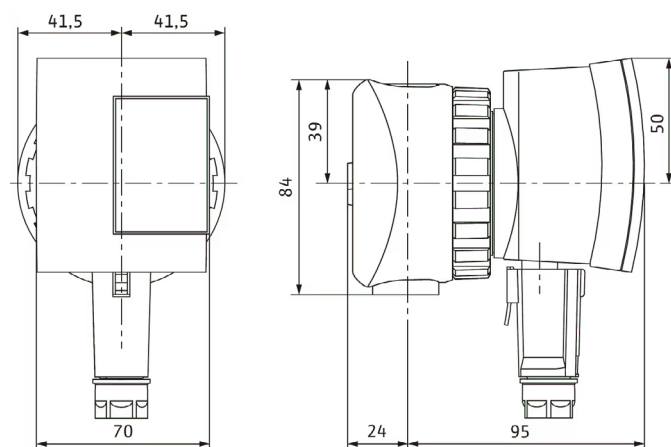
Eje: Cerámica

Material del cojinete: Carbón, impregnado de resina



Código: AC51611

### DIMENSIONES (mm):



### Dimensiones de instalación:

Conexión de tubería del lado de aspiración:  
Rp 1/2, PN10

Conexión de tubería del lado de impulsión:  
Rp 1/2, PN10

Longitud entre roscas: 84 mm

**STAR-Z-NOVA**

