

CIRCULADOR ELECTRÓNICO EVOPLUS SMALL



DESCRIPCIÓN:

Circulador electrónico. Las bombas electrónicas de circulación Evoplus Small pueden utilizarse en instalaciones de calefacción, acondicionamiento y refrigeración en edificios residenciales o de uso comercial. En una instalación dimensionada correctamente, estas circuladoras electrónicas de rotor húmedo garantizan una mayor eficiencia energética y, al mismo tiempo, un funcionamiento más silencioso, gran confort y una importante reducción de los costes de trabajo.

Todos los modelos están disponibles tanto en versión simple como en versión doble. Gracias a su interfaz de usuario fácil e intuitiva, se garantiza una configuración sencilla. Dispone de una pantalla retroiluminada en el panel de control, 4 botones de navegación y menú en cascada.



Evoplus Small / Evoplus B Small

CARACTERÍSTICAS:

- Bomba circuladora monoblock construida con la parte hidráulica de fundición y un motor síncrono de rotor húmedo. Carcasa del motor de aluminio. Cuerpo de la bomba en espiral de elevado rendimiento gracias a un diseño especial y a que el interior ha sido pulido.
- Bocas de aspiración e impulsión en línea. La versión simple se suministra con cubierta aislante para reducir las pérdidas por dispersión de calor y la formación de condensación en el cuerpo de la bomba.
- Conector especial que facilita la alimentación de la bomba.
- Rodete de tecnopolímero, eje motor de alúmina montado sobre rodamientos de grafito lubricados por el mismo líquido bombeado.
- Camisa de protección del rotor de acero inoxidable. Arandela de presión de cerámica, anillos aisladores de etileno propileno. Motor síncrono con rotor de imanes permanentes. La versión doble incorpora una válvula de clapeta automática en la boca de impulsión, para evitar la recirculación del agua y brida ciega para poder realizar operaciones de mantenimiento.
- Dispositivo electrónico
- **Basado en IGBT con la última tecnología NPT:**
- Control del motor sin sensores
- Modulación sinusoidal PWM
- Frecuencia portadora alta para eliminar ruidos
- Procesador específico de 32 bit
- Algoritmo optimizado "espacio vectorial"
- **Opcionalmente, para ampliar funciones:**
- Módulo Básico
- Módulo Multifunción



Evoplus D Small

- Grado de protección circulator IP 44
- Clase de aislamiento F
- Alimentación de serie monofásica 220/240 V, 50/60 Hz
- En línea con normativas europeas
- EN 61800-3 - EN 60335-1 - EN 60335-2-51
- Rango de funcionamiento de 2 a 12 m³/h con alturas de elevación de hasta 11 metros
- Rango temperatura líquido de -10 °C a +110 °C
- Líquido bombeado limpio, sin sustancias sólidas ni aceites minerales, no viscoso, químicamente neutro, con características similares al agua (concentración máx. glicol 30%)
- Presión máxima de trabajo 16 bar (1600 kPa)
- Conexión estándar roscada 1 1/2" y 2" embreada DN 32 y DN 40, PN 6 / PN 10 / PN 16
- Instalación con el eje motor en posición horizontal

Evoplus Small

Código	Modelo	Aliment. 50 Hz	Longitud entre conexiones mm	Conexión Roscada	Datos eléctricos		Datos hidráulicos									EEI	Presión mínima de agua		
					P1 MÁX. W	In A	m³/h	0	2,4	3	4,2	5,4	7,2	9,6	t°		90°	100°	
							l/min	0	40	50	70	90	120	160					
AC41441	EVOPLUS 40/180	1 x 230 V ~	180	1" 1/2	68	0,52	H (m)	4,2	4,2	4	3,1	2,4	-	-	≤ 0,20	mca	20	25	
AC41442	EVOPLUS 60/180	1 x 230 V ~	180	1" 1/2	100	0,72		6,1	6,1	5,8	4,6	3,4	-	-	≤ 0,20	mca	20	25	
AC41443	EVOPLUS 80/180	1 x 230 V ~	180	1" 1/2	130	0,95		8,2	8,2	7,7	6,2	4,8	2,9	-	≤ 0,20	mca	20	25	
AC41444	EVOPLUS 110/180	1 x 230 V ~	180	1" 1/2	170	1,18		11,1	10,1	9,2	7,5	5,9	3,9	-	≤ 0,20	mca	20	25	
AC41445	EVOPLUS 40/180X	1 x 230 V ~	180	2"	68	0,51		4,1	4,1	4	3,1	2,2	-	-	≤ 0,20	mca	20	25	
AC41446	EVOPLUS 60/180X	1 x 230 V ~	180	2"	100	0,71		6,1	6,1	5,7	4,5	3,4	-	-	≤ 0,20	mca	20	25	
AC41447	EVOPLUS 80/180X	1 x 230 V ~	180	2"	130	0,93		8,1	8,1	7,6	6,2	4,9	3	-	≤ 0,20	mca	20	25	
AC41448	EVOPLUS 110/180X	1 x 230 V ~	180	2"	170	1,18		11,3	10,2	9,5	7,9	6,3	4,3	2	≤ 0,20	mca	20	25	

Los valores hidráulicos se refieren a velocidad máxima y a versiones simples

Evoplus B Small

Código	Modelo	Aliment. 50 Hz	Longitud entre conexiones mm	Conexión Roscada	Datos eléctricos		Datos hidráulicos									EEI	Presión mínima de agua		
					P1 MÁX. W	In A	m³/h	0	2,4	3	4,2	5,4	7,2	9,6	t°		90°	100°	
							l/min	0	40	50	70	90	120	160					
AC41451	EVOPLUS B 40/220.32	1 x 230 V ~	220	DN32 PN6	68	0,55	H (m)	4,2	4,2	4,2	3,3	2,5	1,3	-	≤ 0,20	mca	20	25	
AC41452	EVOPLUS B 60/220.32	1 x 230 V ~	220	DN32 PN6	100	0,75		6,1	6,1	5,6	4,6	3,6	2,2	-	≤ 0,20	mca	20	25	
AC41453	EVOPLUS B 80/220.32	1 x 230 V ~	220	DN32 PN6	132	0,97		8	8	7,3	6	4,9	3,3	-	≤ 0,20	mca	20	25	
AC41454	EVOPLUS B 110/220.32	1 x 230 V ~	220	DN32 PN6	180	1,3		11,2	10,5	9,6	8,1	6,8	5	2,6	≤ 0,20	mca	20	25	
AC41455	EVOPLUS B 40/250.40	1 x 230 V ~	250	DN40 PN10	70	0,55		4,2	4,2	4,2	3,3	2,5	1,3	-	≤ 0,20	mca	20	25	
AC41456	EVOPLUS B 60/250.40	1 x 230 V ~	250	DN40 PN10	100	0,75		6,1	6,1	5,6	4,6	3,6	2,2	-	≤ 0,20	mca	20	25	
AC41457	EVOPLUS B 80/250.40	1 x 230 V ~	250	DN40 PN10	132	0,97		8	8	7,3	6	4,9	3,3	-	≤ 0,20	mca	20	25	
AC41458	EVOPLUS B 110/250.40	1 x 230 V ~	250	DN40 PN10	180	1,3		11,2	10,5	9,6	8,1	6,8	5	2,6	≤ 0,20	mca	20	25	

Los valores hidráulicos se refieren a velocidad máxima y a versiones simples

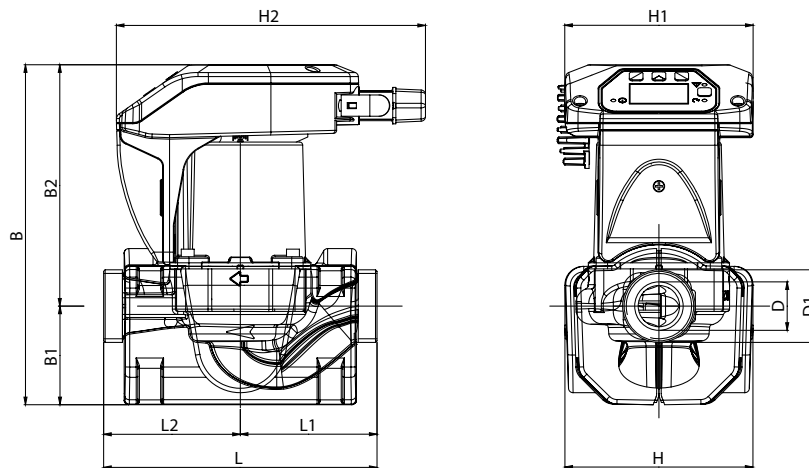
Evoplus D Small

Código	Modelo	Aliment. 50 Hz	Longitud entre conexiones mm	Conexión Roscada	Datos eléctricos		Datos hidráulicos									EEI	Presión mínima de agua		
					P1 MÁX. W	In A	m³/h	0	2,4	3	4,2	5,4	7,2	9,6	t°		90°	100°	
							l/min	0	40	50	70	90	120	160					
AC41461	EVOPLUS D 40/220.32	1 x 230 V ~	220	DN32 PN6	70	0,55	H (m)	4,2	4,2	4,2	3,3	2,5	1,3	-	≤ 0,20	mca	20	25	
AC41462	EVOPLUS D 60/220.32	1 x 230 V ~	220	DN32 PN6	95	0,75		6,1	6,1	5,6	4,6	3,6	2,2	-	≤ 0,20	mca	20	25	
AC41463	EVOPLUS D 80/220.32	1 x 230 V ~	220	DN32 PN6	135	0,95		8	8	7,3	6	4,9	3,3	-	≤ 0,20	mca	20	25	
AC41464	EVOPLUS D 110/220.32	1 x 230 V ~	220	DN32 PN6	190	1,3		11,2	10,5	9,6	8,1	6,8	5	2,6	≤ 0,20	mca	20	25	
AC41465	EVOPLUS D 40/250.40	1 x 230 V ~	250	DN40 PN10	70	0,55		4,2	4,2	4,2	3,3	2,5	1,3	-	≤ 0,20	mca	20	25	
AC41466	EVOPLUS D 60/250.40	1 x 230 V ~	250	DN40 PN10	100	0,75		6,1	6,1	5,6	4,6	3,6	2,2	-	≤ 0,20	mca	20	25	
AC41467	EVOPLUS D 80/250.40	1 x 230 V ~	250	DN40 PN10	135	0,95		8	8	7,3	6	4,9	3,3	-	≤ 0,20	mca	20	25	
AC41468	EVOPLUS D 110/250.40	1 x 230 V ~	250	DN40 PN10	190	1,3		11,2	10,5	9,6	8,1	6,8	5	2,6	≤ 0,20	mca	20	25	

Los valores hidráulicos se refieren a velocidad máxima y a versiones simples

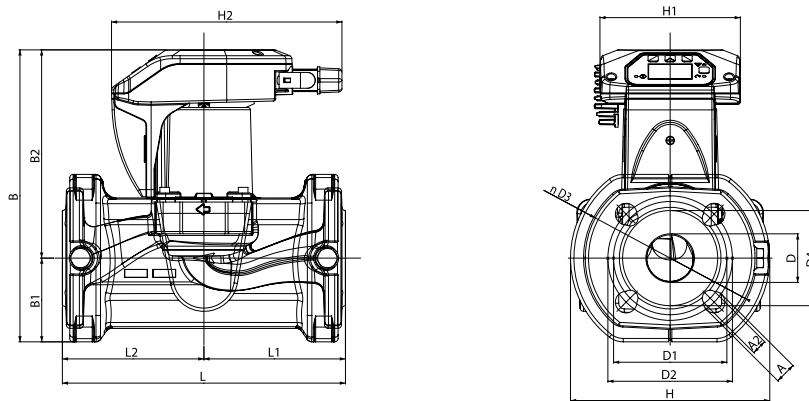
DIMENSIONES (mm):

Evoplus Small



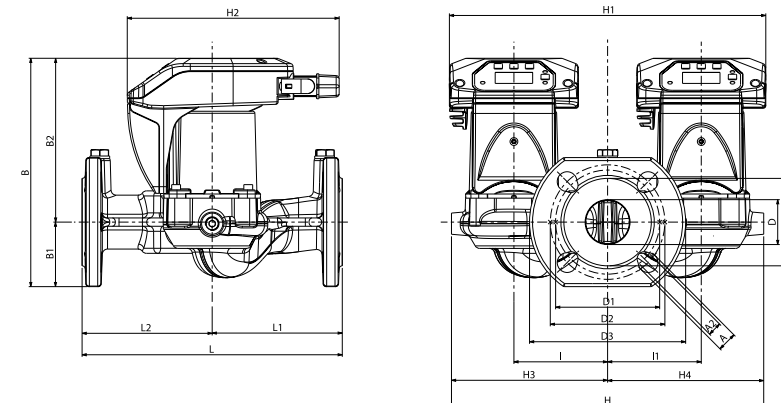
Modelo	L	L1	L2	A	A2	B	B1	B2	D	D1	D2	D3	D4	H	H1	H2	Peso kg	Cant. x Palé
EVOPLUS 40.../180	180	90	90	-	-	224	65	159	32	1" 1/2	-	-	-	124	124	204	4,5	104
EVOPLUS 40.../180X	180	90	90	-	-	224	65	159	32	2"	-	-	-	124	124	204	4,7	104

Evoplus B Small



Modelo	L	L1	L2	A	A2	B	B1	B2	D	D1	D2	D3	D4	H	H1	H2	Peso kg	Cant. x Palé
EVOPLUS B 40.../220.32	220	110	110	19	14	256	67	189	40	90	100	140	76	165	124	204	7,5	51
EVOPLUS B 40.../250.40	250	125	125	19	14	258	74	184	43	100	110	150	84	176	124	204	7,5	51

Evoplus D Small



Modelo	L	L1	L2	A	A2	B	B1	B2	D	D1	D2	D3	D4	I	I1	H	H1	H2	H3	H4	Peso kg	Cant. x Palé
EVOPLUS D 40.../220.32	220	110	110	19	14	220	62	158	40	90	100	140	76	90	90	300	304	204	150	150	13,5	30
EVOPLUS D 40.../250.40	250	125	125	19	14	220	62	158	43	100	110	150	84	90	90	300	304	204	150	150	14,2	30