

BOMBA CIRCULADORA YONOS MAXO 25/0,5-10

wilo®

DESCRIPCIÓN:

Bomba circuladora.

CARACTERÍSTICAS:

- Bomba de alta eficiencia Yonos MAXO de Wilo con regulación electrónica.
- Bomba circuladora de rotor húmedo, provista de motor sincrónico resistente al bloqueo con tecnología ECM y regulación de potencia integrada para una regulación continua de la presión diferencial. Apta para todas las aplicaciones de calefacción, ventilación y climatización.

De serie con:

- Modos de regulación preseleccionables para un ajuste óptimo de la carga $\Delta p-c$ (presión diferencial constante), $\Delta p-v$ (presión diferencial variable)
- 3 velocidades ($n = \text{constante}$)
- Indicación mediante LED para ajustar el valor de consigna y visualizar las indicaciones de fallo
- Conexión eléctrica con el enchufe Wilo
- Piloto de indicación de avería y contacto para la indicación general de avería

En el caso de bombas embridadas y ejecuciones embridadas:

- **Ejecución estándar para bombas DN 32 a DN 65:** brida combinada PN 6/10 (brida PN 16 según EN 1092-2) para contrabridas PN 6 y PN 16
- **Ejecución estándar para bombas DN 80 / DN 100:** brida PN 6 (ejecución PN 16 según EN 1092-2) para contrabrida PN 6

Datos de funcionamiento:

- **Fluido:** Agua 100 %
- **Temperatura del fluido:** 20,00 °C

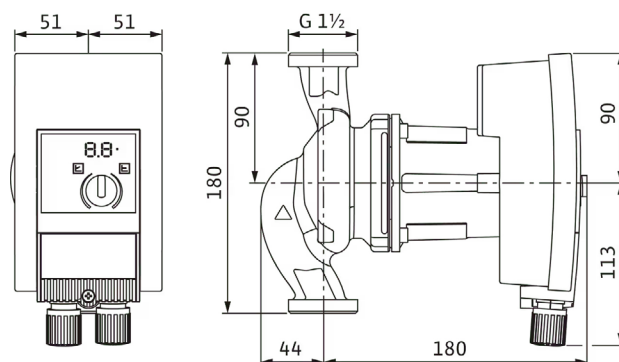
Caudal:

- **Altura de impulsión:** 10,9 m
- **Temperatura del fluido:** -20...110 °C
- **Temperatura ambiente:** -20 ...40 °C
- **Presión máxima de trabajo:** 10 bar
- **Altura de entrada mínima a 50 °C:** 3 m
- **Altura de entrada mínima a 95 °C:** 10 m
- **Altura de entrada mínima a 110 °C:** 16 m



Código: AC51821

DIMENSIONES (mm):



Dimensiones de instalación

- **Conexión de tubería del lado de aspiración:** G 1 1/2, PN10
- **Conexión de tubería del lado de impulsión:** G 1 1/2, PN10
- **Longitud entre roscas:** 180 mm

Datos del motor:

- Índice de eficiencia energética (IEE): $\leq 0,2$
- Emisión de interferencias: EN 61800-3:2004+A1:2012/ entorno residencial (C1)
- Resistencia a interferencias: EN61800-3:2004+A1:2012/ entorno industrial (C2)
- Alimentación eléctrica: 1~230 V/50 Hz
- Consumo de potencia: 190 W
- Velocidad mínima: 1000 1/min
- Velocidad máxima: 4450 1/min
- Tipo de protección del motor: IPX4D
- Prensaestopas: 2 x M20 x 1,5

Materiales

- Carcasa de la bomba: EN-GJL-200
- Rodete: PPE/PS-GF30
- Eje: 1.4122
- Material del cojinete: Grafito de carbón

25/0,5-10

