

## BOMBA CIRCULADORA ACS STAR-Z 25/6-3

wilo®

### DESCRIPCIÓN:

Bomba circuladora ACS

### CARACTERÍSTICAS:

- Esta bomba circuladora únicamente es adecuada para agua caliente sanitaria.
- Bomba de recirculación de ACS, bomba de rotor húmedo con cambio de velocidades manual de tres etapas para el montaje en tubería.
- Motor resistente al bloqueo.
- Carcasa de la bomba de latón rojo, rodete de plástico reforzado con fibra de vidrio, eje de cerámica con cojinetes de deslizamiento de carbón impregnados de resina.

### Datos de funcionamiento:

- **Fluido:** Agua 100 %
- **Temperatura del fluido:** 20,00 °C

### Caudal:

- **Altura de impulsión:** 5,6 m
- **temperatura del fluido:** 2...65 °C
- **temperatura ambiente:** 0...40 °C
- **Presión máxima de trabajo:** 10 bar
- **Dureza total máx. admisible en sistemas de recirculación de ACS:** 3.21 mmol/l (18° dH)

### Datos del motor:

- **Emisión de interferencias:** EN 61000-6-3
- **Resistencia a interferencias:** EN 61000-6-2
- **Alimentación eléctrica:** 1~230 V/50 Hz
- **Consumo de potencia:** 99 W
- **Velocidad máxima:** 1900 1/min
- **Intensidad nominal:** 0,43 A
- **Tipo de protección del motor:** IP44
- **Prensaestopas:** 1 x PG11

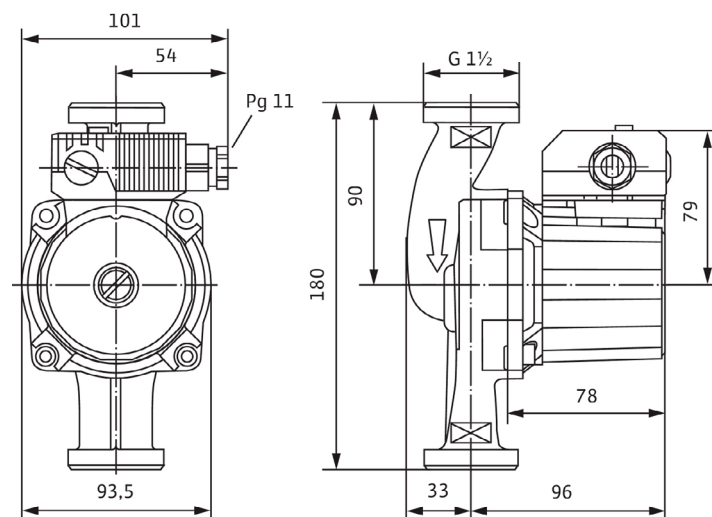
### Materiales:

- **Carcasa de la bomba:** CC499K
- **Rodete:** PPE-GF30
- **Eje:** Cerámica de óxido
- **Material del cojinete:** Carbón, impregnado de resina



Código: AC51600

### DIMENSIONES (mm):



### Dimensiones de instalación:

- **Conexión de tubería del lado de aspiración:** G 1 1/2, PN10
- **Conexión de tubería del lado de impulsión:** G 1 1/2, PN10
- **Longitud entre roscas:** 180 mm

**STAR-Z 25/6-3**

