

BOMBA CIRCULADORA ACS EVOSTA2 11/85 SAN 1/2" R



DESCRIPCIÓN:

Bomba circuladora ACS.

Circulador de rotor húmedo diseñado para la circulación de agua caliente sanitaria en sistemas domésticos y residenciales. Importante ahorro energético, la bomba solo consume 7 W.

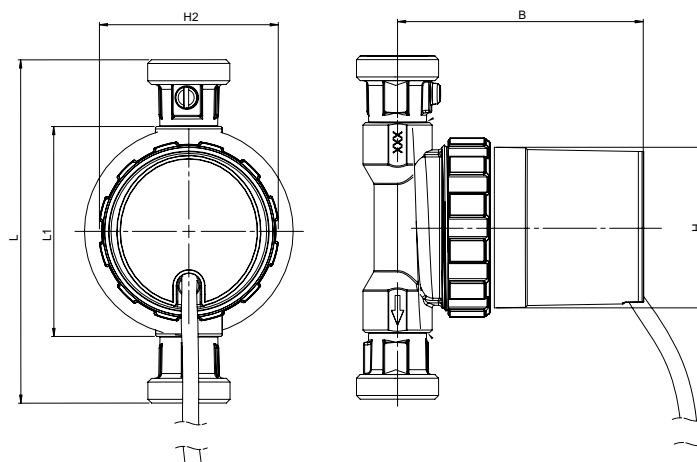
CARACTERÍSTICAS:

Motor síncrono auto protegido con rotor esférico que necesita un único anillo de cierre entre el motor y el cuerpo de la bomba. Fácil limpieza y sustitución.

- Versión R: Cuerpo de la bomba de latón con rosca interna de R 1/2" (G 1/2").
- Versión V: versión R más válvula de corte y de retención quedando rosca externa 1" (G 1"), racores no incluidos.
- Rango de funcionamiento de 0 a 0,6 m³/h con altura de elevación de hasta 1,1 metros.
- Rango de temperatura del líquido de +2°C a +75°C.
- Presión de trabajo 10 bar (1000 kPa).
- Grado de protección IP42.
- Clase de aislamiento del motor F.
- Instalación con el eje del motor en posición horizontal.
- Alimentación de serie monofásica 1 x 230 V~50/60 Hz.
- Líquido bombeado limpio, sin sustancias sólidas ni aceites minerales, no viscoso, químicamente neutro, con características similares al agua.



DIMENSIONES(mm):



Código	Modelo	L	L1	B	H	H2	Longitud cable	Dimensiones embalaje			Volumen m ³	Peso kg
								L	B	H		
AC41091	Evosta 2 11/85 R	-	85	100	65	72	1,5 m	175	125	105	0,0023	1,06

Código	Modelo	Longitud entre conexiones mm	Conexión roscada	Datos eléctricos			Presión mínima de agua		Datos hidráulicos							
				Alimentación. 50 Hz	P1 MÁX. W	In A	T ^a	90°	m ³ /h	0,0 0,1 0,2 0,3 0,4 0,5 0,6						
										l/min	0	100	200	300	400	500
AC41091	Evosta 2 11/85 R	85	Interna G 1/2"	1 x 115 - 230 V - 50/60Hz	7	0,07	mca	10	H (m)	6,9	5,8	5,1	3,4	2,4	1,6	0,8

Los valores hidráulicos se refieren a la velocidad máxima.