

# REGULADORES DIGITALES OK 51



## DESCRIPCIÓN:

El modelo OK 51 es un controlador de 1 Display. Con regulación ON/OFF, ON/OFF con Zona Muerta, PID sencillo o de doble acción (directa e inversa), distintas funciones y cálculo automático del parámetro para la regulación PID.

La regulación PID del instrumento, dispone de un particular algoritmo a dos grados de libertad que optimiza la regulación en caso de perturbaciones en el proceso o variaciones en la modificación del Set Point. El valor del proceso, quedará visualizado en cualquiera de los dos displays de 4 dígitos (el valor del proceso siempre aparecerá en color rojo).

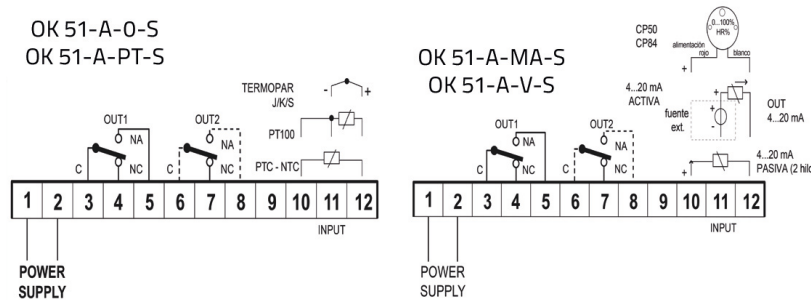
El aparato dispone además de un indicador de desviación programable constituido por 3 led.



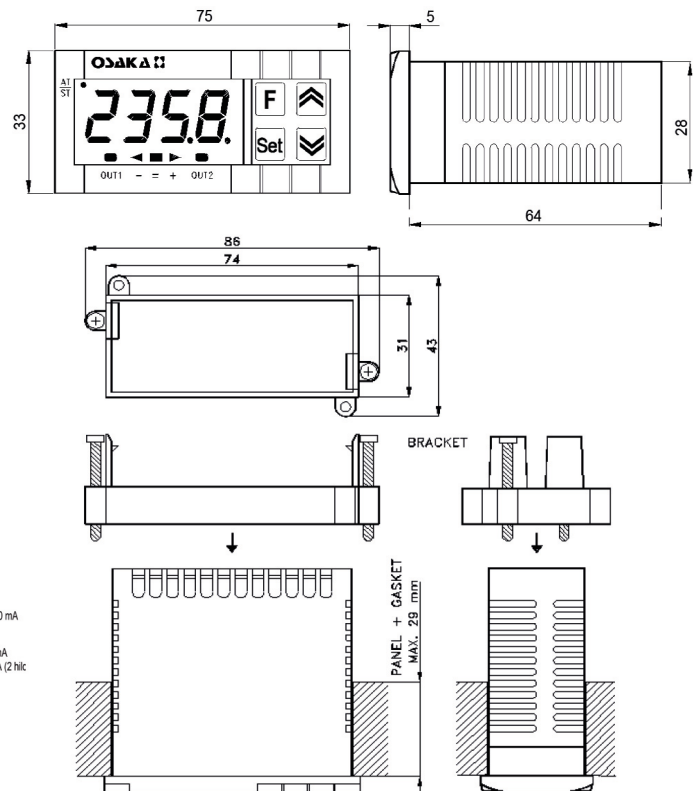
## CARACTERÍSTICAS:

- Reguladores digitales de temperatura, humedad, presión y procesos.
- ON/OFF PID, Zona Neutral, Autotuning.
- 1 display con 4 dígitos rojos. Punto decimal.
- 2 salidas relé/alarma de control (conmutado).
- Conexión a llave de programación KEY USB.
- Equipo con autoajuste de PID.
- Equipo con función de regulación PID.
- Frontal grado de protección IP65.

## DIAGRAMA DE CONEXIONES:



## DIMENSIONES (mm):



Código	Modelo	N° Entradas	Entradas	Rango	Salidas	Aumentación	Medidas (mm)	REF.
CF31689	OK 51-A-0-S	1	Sonda	NTC: -50,0/+110 °C PTC: -50,0/+150 °C	2	230/110 V	78 x 35 x 64	P000165
CF31691	OK 51-0-S					12 Vac/dc		P000163
CF31690	OK 51-A-PT-S					230...110 V		P000167
CF31692	OK 51-PT-S					12 Vac/dc		P000171
CF31733	OK 51-A-MA-S		0...20 mA	-1999/+9999		230/110 V		P000166
CF31739	OK 51-MA-S		4...20 mA			12 Vac/dc		P000169
CF31696	OK 51-A-V-S		0...1 Vdc 0...5 Vdc 1...5 Vdc 0...10 Vdc 2...10 Vdc					230/110 V