

VÁLVULA MICROMÉTRICA TERMOSTATIZABLE 421TG



DESCRIPCIÓN:

Válvula micrométrica termostatizable de escuadra con conexión para tubo de hierro.

CARACTERÍSTICAS:

- Fluidos válidos: agua y soluciones glicoladas (máx. 30%)
- Rango de temperatura: 5 ÷ 110 °C
- Presión máxima de trabajo: 16 bar con volante manual; 10 bar en combinación con cabezales termostáticos
- Presión diferencial máxima con cabezales termostáticos: 0,7 bar (3/4"); 0,4 bar (1")

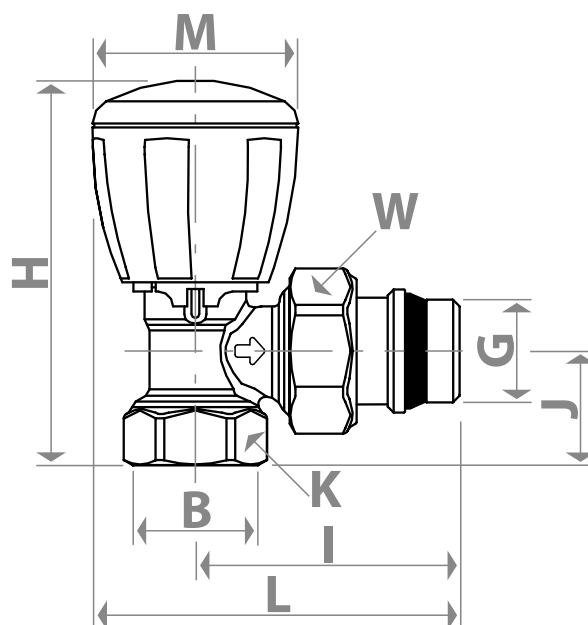
Materiales:

- Cuerpo y componentes principales: latón UNI EN 12165 CW617N
- Eje monobloque: acero inoxidable
- Volante manual: ABS
- Juntas: EPDM

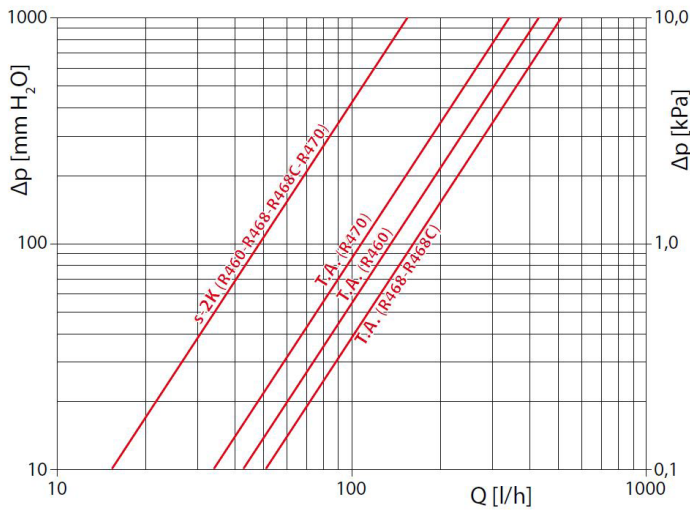


DIMENSIONES (mm):

Código	G x B	H	I	J	K	L	M	W
AC71001	3/8" x 3/8"	74	51	20	22	72	42	27
AC71002	1/2" x 1/2"	78	53	23	26	74	42	30
AC71003	3/4" x 3/4"	79	60	25	32	81	42	38
AC71004	1" x 1"	97	72	31	39	94	42	46

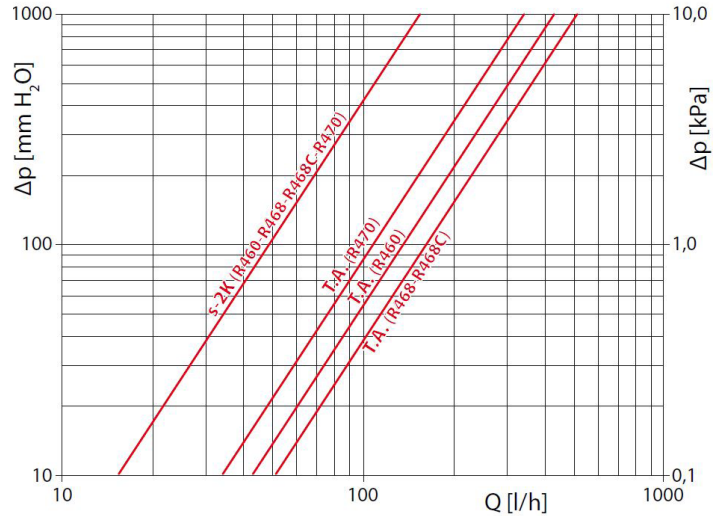


AC71001



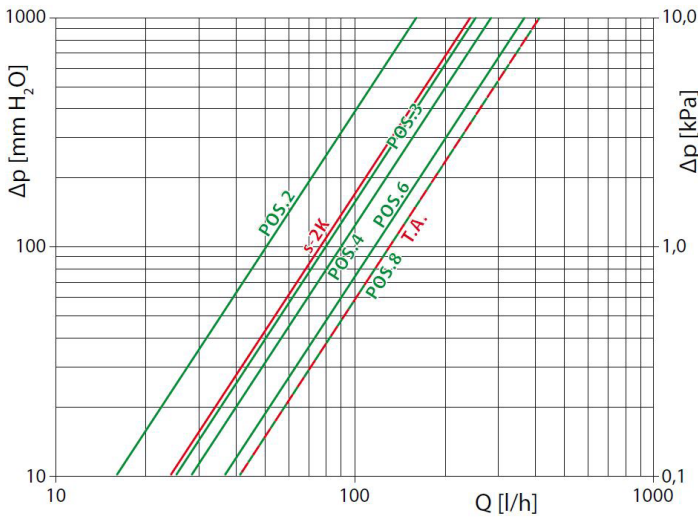
Con cabezal R460		Con cabezal R468-R468C		Con cabezal R470	
s - 2K	T.A.	s - 2K	T.A.	s - 2K	T.A.
0,47	1,49	0,47	1,61	0,47	1,14

AC71002



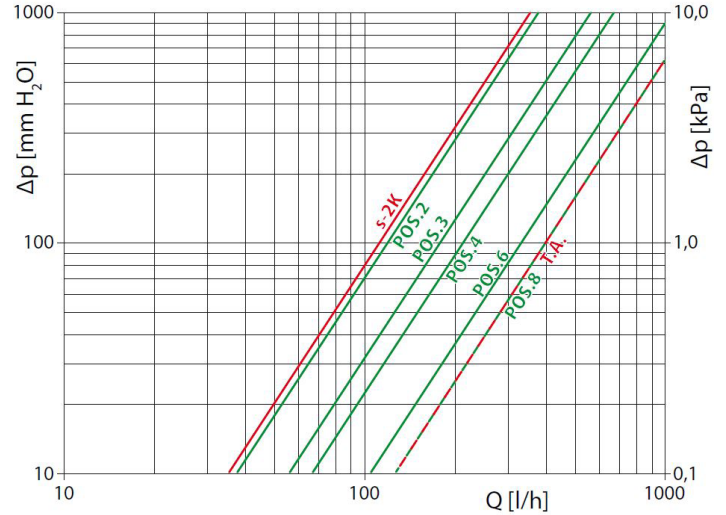
Con cabezal R460		Con cabezal R468-R468C		Con cabezal R470	
s - 2K	T.A.	s - 2K	T.A.	s - 2K	T.A.
0,47	1,49	0,47	1,61	0,47	1,14

AC71003



Posición del pin de regulación micrométrica				
2	3	4	6	8
0,50	0,80	0,90	1,25	1,41
Con cabezales termostáticos R460, R468C, R470, R462, R463				
s - 2K		T.A.		
0,76		1,41		

AC71004



Posición del pin de regulación micrométrica				
2	3	4	6	8
1,37	1,85	2,38	3,36	3,98
Con cabezales termostáticos R460, R468C, R470, R462, R463				
s - 2K		T.A.		
1,22		3,98		