

VÁLVULAS DE ZONA Serie 632



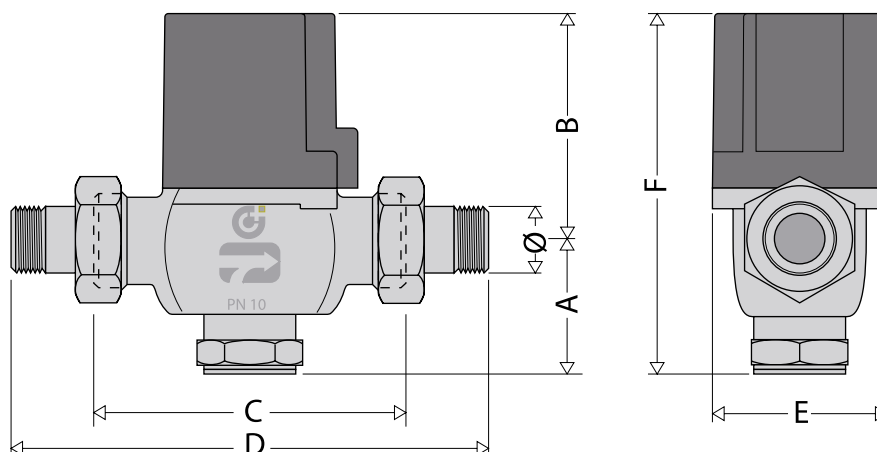
DESCRIPCIÓN:

Válvula de zona con pistón

- Presión máxima de trabajo: 10 bar.
- Rango de temperatura del fluido: -5-95 °C.
- Δ p máx.: 1 bar.



DIMENSIONES (mm):



Válvula 2 vías

Código		Ø	A	B	C	D	E	F	Kvs recto	Kvs by pass
Válvula	Motor térmico									
CO12001	CO12010	3/4"	45,5	76,5	98	155	63	122	6,27	-
CO12002	CO12010	1"	45,5	76,5	98	200	63	122	6,38	-

Válvula 3 vías

Código		Ø	A	B	C	D	E	F	Kvs recto	Kvs by pass
Válvula	Motor térmico									
CO12003	CO12010	3/4"	60	76,5	98	155	63	122	6,19	4,91
CO12004	CO12010	1"	60	76,5	98	155	63	122	6,45	5,3