

# TRANSMISORES DE TEMPERATURA TTC-TTE-TTI

## DESCRIPCIÓN:

Transmisores diseñados para aplicaciones industriales con montaje en conducto de aire, inmersión o montaje en pared.

## DATOS TÉCNICOS:

- **Fuente de alimentación:** Ver cableado eléctrico
- **Salidas:** Ver cronograma
- **Potencia:** < 1 W
- **Conexiones eléctricas:** Terminales de tornillo máx. 0,75 mm<sup>2</sup>
- **Rango de medición:** Ver tabla
- **Tipo de sensor:** NTC 10K
- **Temperatura de trabajo (sensor):**
  - 20...+50 °C (TTE)
  - 20...+100 °C (TTI)
  - 20...+80 °C (TTC)
- **Temperatura ambiental:** -20...+50 °C
- **Humedad de trabajo:** 10...95 % HR
- **Precisión:**
  - Error máx. 1 °C (rango 0...50 °C)
  - Error máx. 1,5 °C (rango -30...50 °C)
  - Error máx. 2 °C (rango 0...100 °C)
- **Longitud de inserción:**
  - TTC: 60...230 mm
  - TTI: 120 mm
- **Carcasa:**
  - Funda: con policarbonato
  - Base: policarbonato gris
- **Protección:** IP65, clase III (sensor excluido)
- **Dimensiones:** 75 x 75 x 36 mm (carcasa)
- **Peso:** 180...300 g


**TTC**

**TTE**

**TTI**

Código	Modelo	Escala (°C)	Salida (temperatura)	Precisión (°C)	Protección	Aplicación	Fig. conex.
CO05546	<b>TTC011</b>	0...+50	0-10 Vdc	± 1	IP65	Conducto de aire	2
CO05547	<b>TTC021</b>	0...+50	4-20 mA	± 1		Conducto de aire	1
CO05535	<b>TTE012</b>	-30...+50	0-10 Vdc	± 1,5		Exterior	2
CO05536	<b>TTE022</b>	-30...+50	4-20 mA	± 1,5		Exterior	1
CO05540	<b>TTI012</b>	-30...+50	0-10 Vdc	± 1,5		Inmersión	2
CO05541	<b>TTI013</b>	0...+100	0-10 Vdc	± 2		Inmersión	2
CO05542	<b>TTI022</b>	-30...+50	4-20 mA	± 1,5		Inmersión	1
CO05543	<b>TTI023</b>	0...+100	4-20 mA	± 2		Inmersión	1
Accesorios							
OC04117	DBZ-22 - Soporte de montaje para TTC (incluido en el suministro)						

**DIAGRAMA DE CONEXIONES:**

**CORRIENTE (2 cables)**

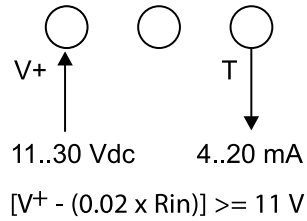


fig. 1

**VOLTAJE**

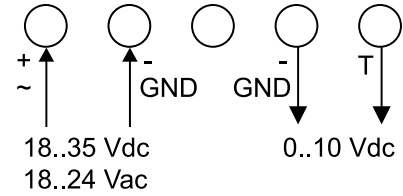
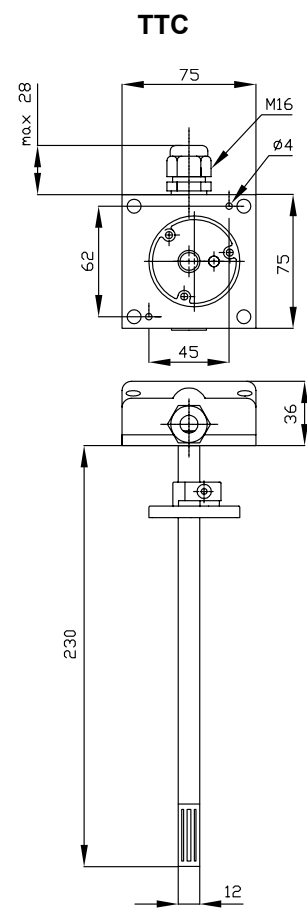
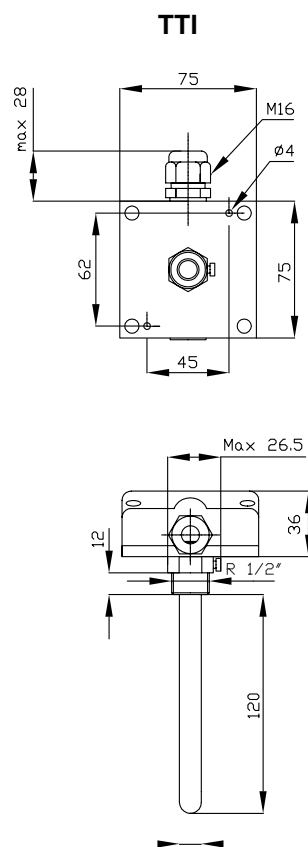
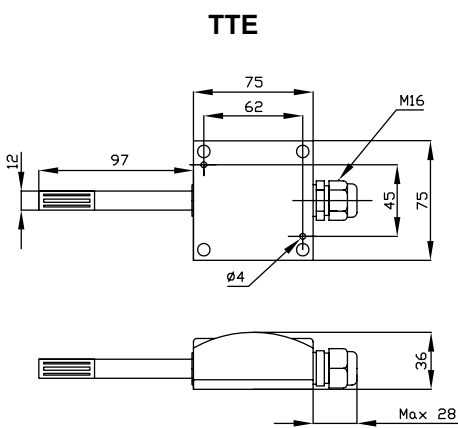


fig. 2

**DIMENSIONES (mm):**



**DBZ-22 - Soporte de montaje para TTC**

