

# VÁLVULA DE ZONA MOTORIZADA 3 VÍAS SF 20 E / SF 25 E



## DESCRIPCIÓN:

Las válvulas SF de tres vías son válvulas motorizadas que se utilizan en aplicaciones de planta para controlar el flujo de agua fría y caliente. Se conectan como válvulas de desvío en sistemas de calefacción o refrigeración.

## CARACTERÍSTICAS:

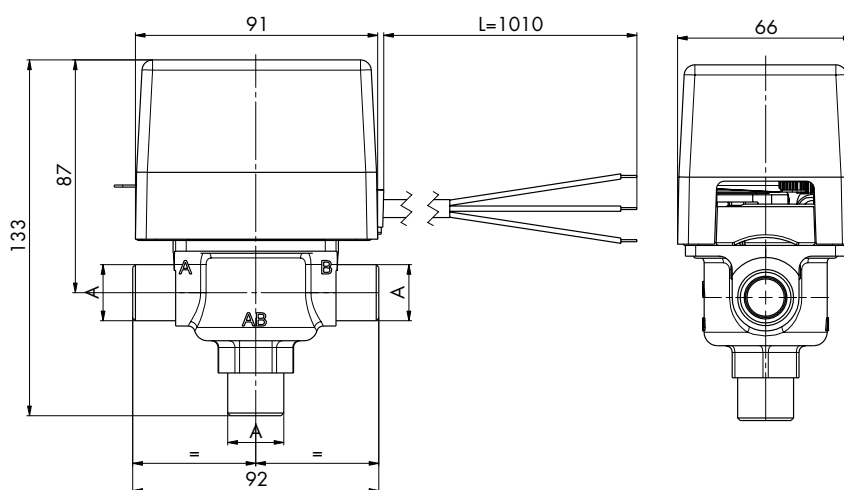
- Roscas macho
- Tensión: 230 V 50/60 Hz, Retorno por muelle
- Tiempo de commutación: 20" / 6" seg.
- Presion nominal: PN10
- Protección: IP20
- Temperaturas de trabajo: +5°C a +110°C
- Longitud del cable: 1000 mm



## Materiales:

- Cuerpo en latón
- Eje del obturador: Latón
- Muelle de retorno: Acero inoxidable
- Cubierta del motor: ABS

## DIMENSIONES (mm):



Codigo	Tipo	A (Ø)	Presión diferencial máxima	Kvs
CO13051	SF 20 E	3/4"	1,57 Kg/cm <sup>2</sup> (154 KPa)	8,0 m <sup>3</sup> /h
CO13052	SF 25 E	1"	0,63 Kg/cm <sup>2</sup> (61,8 KPa)	12,6 m <sup>3</sup> /h