

# CLIMATIZADOR ELÉCTRICO SERIE ESTÁNDAR



## CONSTRUCCIÓN

Los climatizadores eléctricos de la serie ESTÁNDAR constituyen un conjunto de gran solidez, con todos sus elementos integrados en una caja metálica con 2 etapas laterales que permiten una gran accesibilidad.

### Unidad de ventilación

Ventilador tipo centrífugo de baja presión y doble oído con motor incorporado, protección IP20 y montado sobre cuatro amortiguadores de goma.

### Unidad de calefacción

Mediante resistencias eléctricas de 220 V en grupos de tres, que se pueden conectar a: 220 V II (en paralelo); 220 V III (en triángulo); 380 V III (en estrella). Las resistencias se montan en un marco metálico que se coloca sobre unas guías en el climatizador y que permiten que el conjunto sea extraíble, para facilitar el conexionado de las resistencias.

### Unidad de filtrado

En la aspiración se ha previsto un filtro G3, que es accesible por guías situadas en uno de los laterales y extraíble por asa y tapa montada al efecto.

### Aislamiento termo-acústico

Todo el interior del climatizador se entrega forrado con aislamiento de espuma de polietileno

### Unidad de seguridad térmica

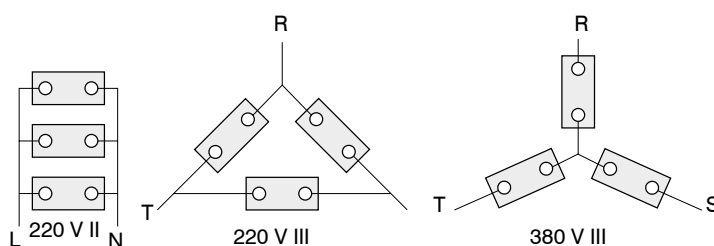
En la batería se monta un clíxon o termostato automático, que se dispara por aumento excesivo de la temperatura en la batería debido a fallo del ventilador. La temperatura normal del clíxon es de 70° C.

### Unidad de mezcla

Bajo pedido puede incorporarse en la aspiración del climatizador, una caja de mezcla con dos o más compuertas, manuales o motorizadas.



## CONEXIONADO ELÉCTRICO DE LAS RESISTENCIAS

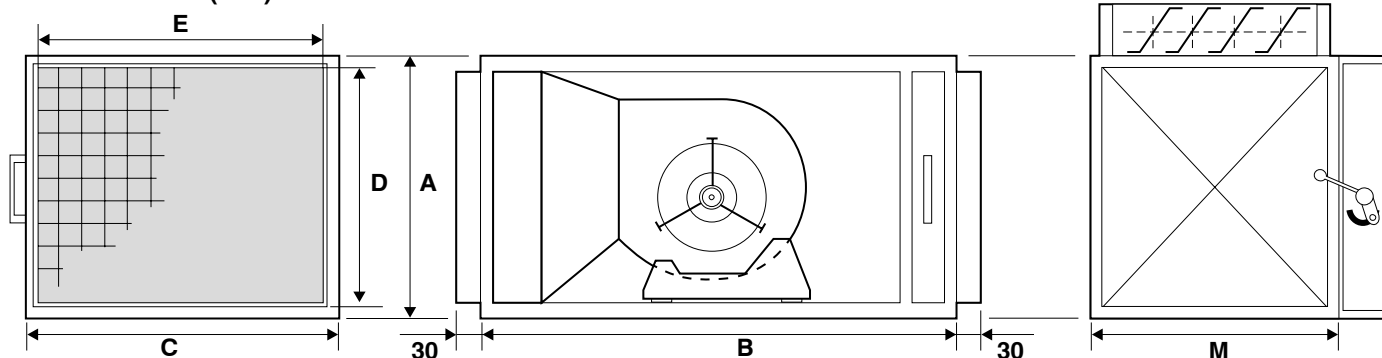


### POSICIONES DIVERSAS:

Bajo pedido, en cualquier variante de aspiración o impulsión.

Para la calefacción de locales de tipo pequeño y mediano mediante **ELECTRICIDAD**

## DIMENSIONES (mm)



Ventilador		A	B	C	D	E	M
BD19/19 M6	AT 7/7	450	830	500	390	420	300
BD 25/25 M6	AT 9/9	550	930	500	490	420	420
BD 28/28 M6	AT 10/10	550	950	600	490	520	420
BD 33/33 T6	AT 12/12	650	1030	750	590	670	660

**CÓDIGOS Y DATOS**

Código Climatizador	Modelo Ventilador	Velocidad (r.p.m.)	Potencia Motor (Kw)	Potencia Resistencias (Kw)	Caudal máximo (m³/h)	Nivel de presión sonora aprox. dB (A)	
<b>CON RESISTENCIAS ALETAS 1.000 W</b>							
EC01101	BD ERP 19/19 M6	7/7	885	0,04	3	1.082	49
EC01102	BD ERP 19/19 M6	7/7	885	0,04	6	1.082	49
EC01103	BD ERP 19/19 M6	7/7	885	0,04	9	1.082	49
EC01104	BD ERP 19/19 M6	7/7	885	0,04	12	1.082	49
EC01105	BD ERP 19/19 M6	7/7	885	0,04	15	1.082	49
EC01121	BD ERP 25/25 M6	9/9	925	0,12	3	2.200	54
EC01122	BD ERP 25/25 M6	9/9	925	0,12	6	2.200	54
EC01123	BD ERP 25/25 M6	9/9	925	0,12	9	2.200	54
EC01124	BD ERP 25/25 M6	9/9	925	0,12	12	2.200	54
EC01125	BD ERP 25/25 M6	9/9	925	0,12	15	2.200	54
EC01126	BD ERP 25/25 M6	9/9	925	0,12	18	2.200	54
EC01127	BD ERP 25/25 M6	9/9	925	0,12	21	2.200	54
EC01142	BD ERP 28/28 M6	10/10	900	0,21	6	2.900	57
EC01143	BD ERP 28/28 M6	10/10	900	0,21	9	2.900	57
EC01144	BD ERP 28/28 M6	10/10	900	0,21	12	2.900	57
EC01145	BD ERP 28/28 M6	10/10	900	0,21	15	2.900	57
EC01146	BD ERP 28/28 M6	10/10	900	0,21	18	2.900	57
EC01147	BD ERP 28/28 M6	10/10	900	0,21	21	2.900	57
EC01148	BD ERP 28/28 M6	10/10	900	0,21	24	2.900	57

Código Climatizador	Modelo Ventilador	Velocidad (r.p.m.)	Potencia Motor (Kw)	Potencia Resistencias (Kw)	Caudal máximo (m³/h)	Nivel de presión sonora aprox. dB (A)	
<b>CON RESISTENCIAS ALETAS 1.500 W</b>							
EC01171	BD ERP 33/33 T6	12/12	945	1,1	9	6.935	65
EC01172	BD ERP 33/33 T6	12/12	945	1,1	13,5	6.935	65
EC01173	BD ERP 33/33 T6	12/12	945	1,1	18	6.935	65
EC01174	BD ERP 33/33 T6	12/12	945	1,1	22,5	6.935	65
EC01175	BD ERP 33/33 T6	12/12	945	1,1	27	6.935	65
EC01176	BD ERP 33/33 T6	12/12	945	1,1	31,5	6.935	65
EC01177	BD ERP 33/33 T6	12/12	945	1,1	36	6.935	65
EC01178	BD ERP 33/33 T6	12/12	945	1,1	40,5	6.935	65