

TRANSMISOR DE TEMPERATURA AMBIENTE TTA-C



DESCRIPCIÓN:

Transmisores de ambiente montados en la pared para medir la temperatura en ambientes interiores.

- Señal de salida 4...20 mA
- Sin pantalla
- Buena estabilidad a largo plazo
- Precisión +/- 0,4°C
- Fácil instalación
- El transmisor utiliza una tensión de alimentación de máx. 28 V CD y mín. 11



Código: CO05531

ESPECIFICACIONES:

Señal de salida	28 V DC mín. 11 + (0,02 Xrl) VDC
Consumo de energía	0,6 W
DC Potencia	Mín. 1W
Rango de trabajo, temperatura	0...50 °C
Temperatura ambiental	0...50 °C
Clase de protección	IP30
Clase de aislamiento	III

DIMENSIONES (mm):

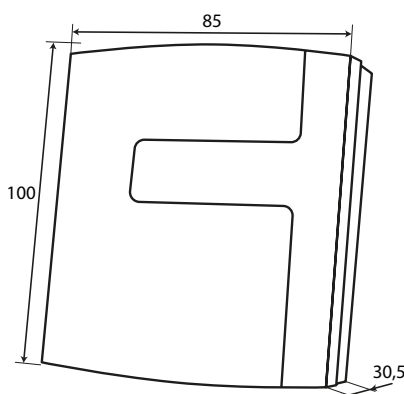


DIAGRAMA DE CONEXIONES:

