

# TRANSMISOR DE TEMPERATURA AMBIENTE TTA



## DESCRIPCIÓN:

Transmisores de ambiente montados en la pared para medir la temperatura en ambientes interiores.

- Señal de salida 0...10 V o Modbus
- Sin pantalla
- Buena estabilidad a largo plazo
- Precisión +/- 0,4°C
- Fácil instalación
- El transmisor utiliza una tensión de alimentación de máx. 24 V CA ±10 % / 15...35 V DC

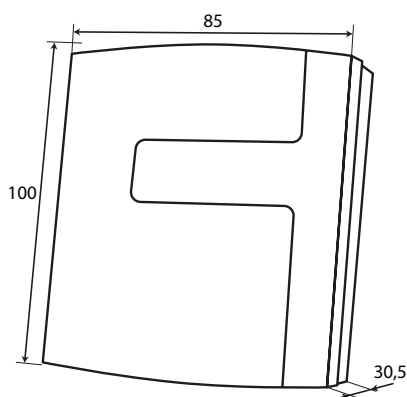


Código: CO05530

## ESPECIFICACIONES:

|                               |                              |
|-------------------------------|------------------------------|
| Señal de salida               | 24 V CA ±10 % / 15...35 V DC |
| Consumo de energía            | < 1 W                        |
| Potencia del transformador    | ≥ 2 VA                       |
| Rango de trabajo, temperatura | 0...50 °C                    |
| Temperatura ambiental         | 0...50 °C                    |
| Humedad ambiental             | 10...90 % (sin condensación) |
| Clase de protección           | IP30                         |
| Clase de aislamiento          | III                          |

## DIMENSIONES (mm):



## DIAGRAMA DE CONEXIONES:

