

# BOMBA CIRCULADORA ACS STAR-Z NOVA T

wilo®

## DESCRIPCIÓN:

Bomba circuladora ACS

Bomba circuladora para agua caliente sanitaria  
Wilo-Star-Z NOVA T (ejecución de rotor húmedo) para  
una vivienda unifamiliar.

## CARACTERÍSTICAS:

- Esta bomba circuladora únicamente es adecuada para agua potable.
- Bomba para el montaje en tubería, motor síncrono resistente al bloqueo con un par de arranque elevado.
- Carcasa de la bomba de latón, rodete de Noryl, eje de cerámica.
- Consumo de potencia de 6 W.
- De serie con coquilla termoaislante, rosca de la carcasa Rp 1/2"
- Bomba completa con válvula antirretorno y válvula de corte de esfera con rosca G1, con reloj conmutador integrado, control de la temperatura y una rutina de reconocimiento y ayuda de un control térmico anti-legionela en lado de la caldera.

## Datos de funcionamiento:

- Fluido: Agua 100%
- Temperatura del fluido: 25,00°C
- Caudal máx.: 0,4 m<sup>3</sup>/h
- Altura de impulsión máx.: 1,0 m
- temperatura del fluido: 2...95°C
- temperatura ambiente: 2...40°C
- Presión máxima de trabajo: 10 bar
- Dureza total máx. admisible en sistemas de recirculación de ACS: 3,57 mmol/l (20°dH)

## Datos del motor:

- Emisión de interferencias: EN 61000-6-3
- Resistencia a interferencias: EN 61000-6-2
- Alimentación eléctrica: 1~230 V / 50 Hz
- Consumo de potencia: 7 W
- Velocidad máxima: 3000 1/min
- Intensidad nominal: 0,05 A
- Tipo de protección del motor: IP42
- Prensaestopas: 1 x PG11

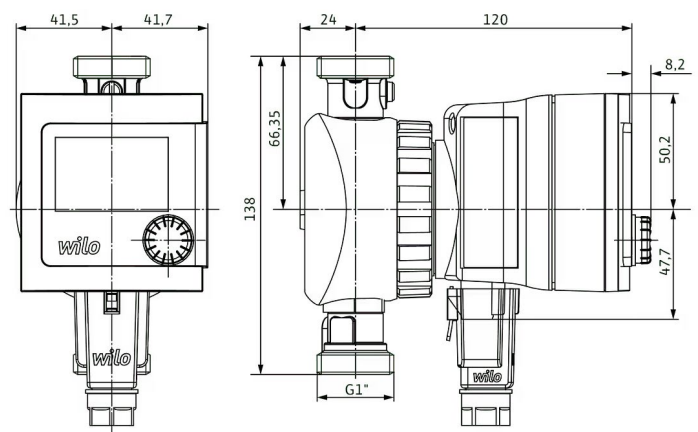
## Materiales:

- Carcasa de la bomba: CW617N
- Rodete: PPE/PS-GF30
- Eje: Cerámica
- Material del cojinete: Carbón, impregnado de resina



Código: AC51618

## DIMENSIONES (mm):



## Dimensiones de instalación:

- Conexión de tubería del lado de aspiración: G 1, PN10
- Conexión de tubería del lado de impulsión: G 1, PN10
- Longitud entre roscas: 138 mm
- Información de pedidos

## Información de pedidos:

- Marca: Wilo
- Denominación del producto: STAR-Z NOVA T (ROW)
- Peso neto aproximado: 1,215 kg
- Referencia: 422265

**STAR-Z NOVA T**

