

DISPOSITIVOS DE CONTROL DE ETAPAS MÚLTIPLES MS



DESCRIPCIÓN:

Esta gama de controladores está diseñada para aplicaciones simples o multietapa de 4 etapas, tales como calefacción o refrigeración, así como humedad o presión, según el tipo de entrada.

Incorpora todas las funciones de control necesarias para las aplicaciones modernas y está disponible tanto en montaje sobre panel, como en montaje sobre carril DIN. Se ha prestado especial atención a su diseño para que se adapte mejor a la máquina.

Esta gama de controladores basada en microprocesadores ofrece características innovadoras y tecnología de última generación



CARACTERÍSTICAS:

- Carcasa con montaje en panel y carril DIN
- Hasta 4 relés en la caja para montaje sobre panel
- Disponibles modelos con alimentación eléctrica de 230 voltios
- Acepta señal de sensor de temperatura (A99) y de 0-10 voltios según modelo 70
- Tensión de alimentación a los sensores en los modelos de 0 a 10 voltios disponible desde el controlador
- Sensor IP68 preciso e intercambiable
- Amplia gama de sondas con diferentes carcasas
- Bloqueo de teclado
- Tecnología SMD

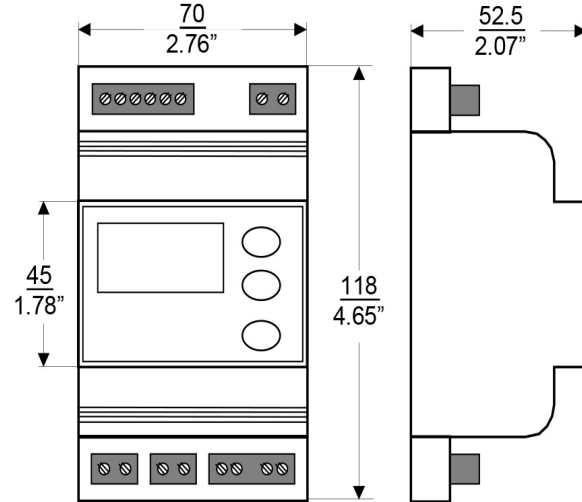
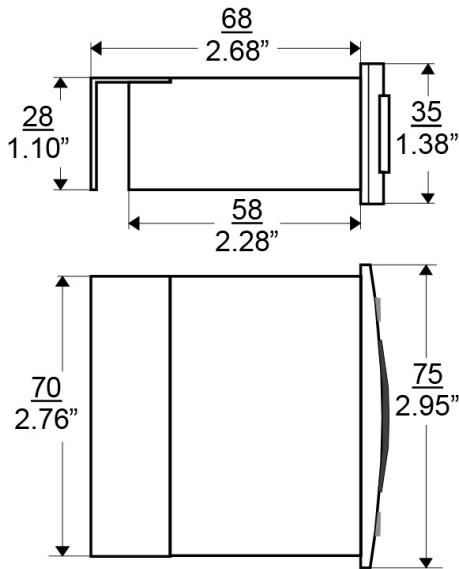
CONTROLADOR DE UNA ETAPA MS1

Código	Modelo	Rango (°C)	Alimentación	Caja	Entrada (V)	Intensidad de salida nominal 250 VCA	Salida de alarma	Grado de protección	Características adicionales
CF04681	MS1PM230V-1C	-40 / 100	230 VCA	Panel 75x35 mm	0 / 10	SPST 8(3)A	Colector abierto 40 VCC /100 mA	IP20 General IP54 Delantero	Precisión: ±1 unidad Consumo de energía: 2 VA 50/60 Hz
CF04682	MS1DR230V-1C			Carril DIN				IP20	

CONTROLADOR DE CUATRO ETAPAS MS4

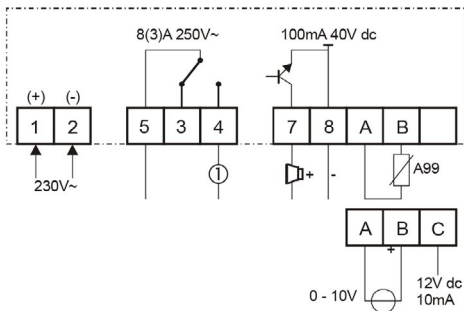
Código	Modelo	Rango (°C)	Alimentación (VCA)	Caja	Entrada (V)	Potencia de salida nominal 250 VCA	Salida de alarma	Grado de protección	Características adicionales
						12-24 VCA o 48 VCC			
CF04020	MS4DR230T-1C	-40 / 70	230	Carril DIN	Sensor A99 (incl.)	SPST 8(3)A	Colector abierto 40 VCC /100 mA	IP20 General IP54 Delantero	Precisión: ±1 unidad Consumo de energía: 2 VA 50/60 Hz

DIMENSIONES (mm y pulg):

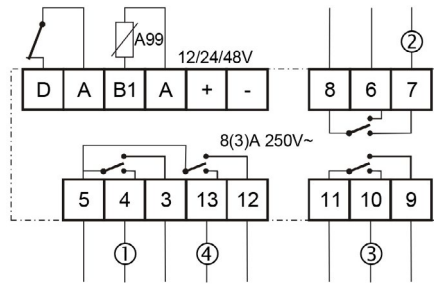


Montaje en panel

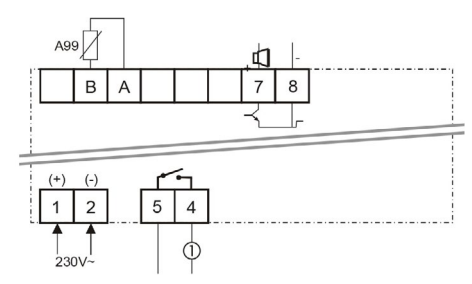
CABLEADO:



MS1PM230V-1C



MS4DR230T-1C



MS1DR230V-1C

ESPECIFICACIONES:

Requerimientos de energía	12 Vca/dc ±10%		
	(Modelos con entrada de 0 a 10 V 1,2 Vac ±10%)		
	230 Vca ±10%(sólo MSxDR48DT)		
	12-24 Vca/cc ±10% -48 Vdc ±10%		
Frecuencia	50/60 Hz		
Consumo de energía	DIS :1,5 VA		
	EM :2 VA		
Clase de protección	Montaje en el panel	Panel frontal	IP54
		Trasera y Carril DIN	IP20
Condiciones de temperatura	- 10°C a +55°C(14°F 131°F)		
Condiciones	0 a 95% RH (sin condensación)		
Rango	-40 a +70°C		
	-40 a 100°C de 0/ 10 voltios		
Exactitud y precisión	± 1 unidad		
Cable sensor	2 metros con entrada de temperatura		
	Ninguno con entrada de 0 a 10 voltios		
Clasificaciones de salida	(250 VCA)	Nivel 1	
	MS1PM230	SPDT 8(3)A	
	MS1DR230	SPST 8(3)A	
Dimensiones (mm y pulg.)	MS1PM230	35 x 75 x 68 (1,38" x 2,95" x 2,68")	
	MS1DR230 y MS4DR230T-1C	118 x 70 x 52,5 (4,65" x 2,76" x 2,07")	