

MÓDULO ELECTRÓNICO INT69 KF2 22A620S80



DESCRIPCIÓN:

La protección del motor INT69 KF2 Diagnose es un desarrollo adicional del dispositivo de disparo KRIWAN existente. Este dispositivo de activación se utiliza principalmente con compresores certificados según IEC/EN 60335.



Código: CF17950

DIMENSIONES (mm):

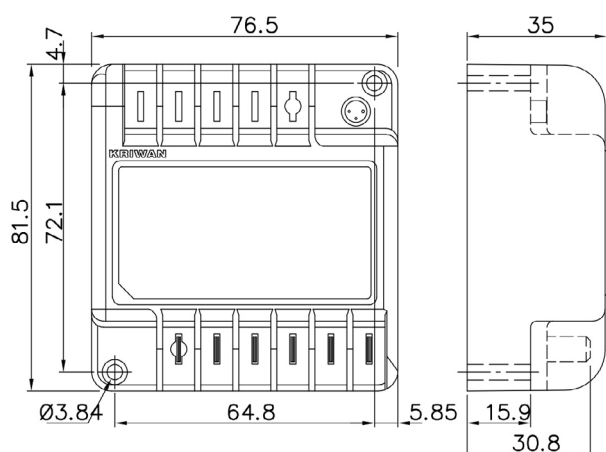
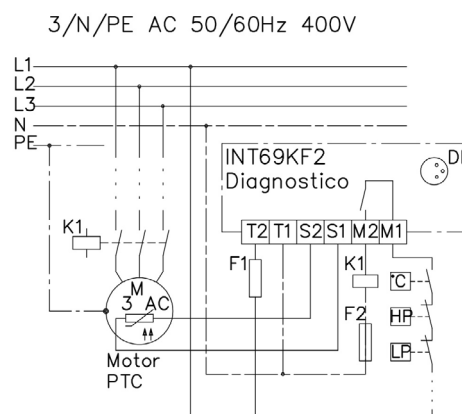


DIAGRAMA DE CONEXIONES:



ESPECIFICACIONES TÉCNICAS:

Tensión de alimentación

- 22 A 620
- 31 A 620

115 - 230 V ~ 50 Hz ± 10 % 3 VA
120 - 240 V ~ 60 Hz ± 10 % 3 VA
24 V ~ 50/60 Hz ± 10 % 3 VA

Temperatura ambiente permitida

-30 ... +70 °C

Circuitos de medición de temperatura

- Tipo

1-2 sensores AMS en serie alternativa 1-9 PTC según DIN 44081, DIN 44082 en serie

- $R_{25, \text{total}}$
- $R_{\text{Recorrido, estático}}$
- R_{Reinicio}

< 1,8k Ω
4,5 k Ω ± 20%
2,75 k Ω ± 20%

- Máx. longitud línea de conexión

30 m

Sistema de monitoreo de cortocircuito PTC	Normalmente < 30 Ω
Restablecer retraso <ul style="list-style-type: none">• ... A 620 S80• ... A 620 S81	30 min ± 5 min 60 min ± 5 min
Restablecimiento del retraso de reinicio	Reinicio principal > 5 seg. sólo es posible si no hay ningún error actual
Relé <ul style="list-style-type: none">• Conexión• Vida útil mecánica	Consulte el diagrama de cableado Máx. 2,5 A C300 Aprox. 1 millón de ciclos de conmutación
Interfaz	Puerto de diagnóstico (DP)
Clase de protección según EN 60529	IP00
Tipo de conexión	Conexión plana de 6,3 mm
Material de la carcasa	PA reforzado con fibra de vidrio
Montaje	Montado con tornillos
Dimensiones	Consulte las dimensiones en mm
Peso	Aprox. 200 g
Comprobar la base	CEI/EN 60335, CEI/EN 60730, EN 61000-6-2, EN 61000-6-3, EN 61010-1 Categoría de sobretensión II Nivel de contaminación 2
Aprobación	Archivo UL N°. E75899 cUR _{us} Certificación VDE N°. 40022017