

TERMOSTATOS DANFOSS SERIE UT

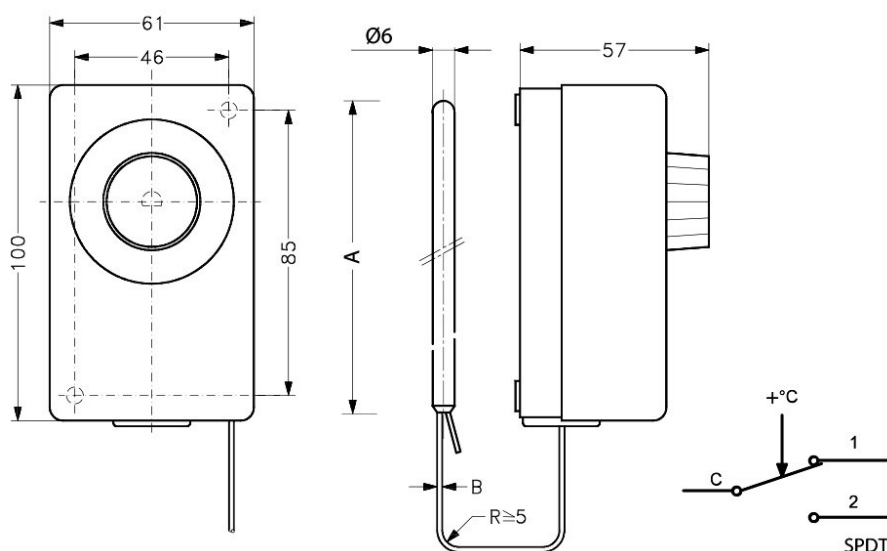
DESCRIPCIÓN:

El termostato UT es un interruptor eléctrico controlado por temperatura con un sensor y un tubo capilar fabricados en acero inoxidable (18/8) o cobre. La temperatura se puede ajustar de forma sencilla y precisa usando el mando de gran tamaño situado en la parte frontal del termostato. La temperatura se debe ajustar de acuerdo con la temperatura media deseada.

CARACTERÍSTICAS:

- Sensor de cobre o de acero 18/8.
- Tubo capilar de cobre o de acero 18/8.
- Sistema de conmutación: Inversor unipolar (SPDT).
- Mando para el ajuste de la temperatura.
- Las conexiones eléctricas se realizan mediante sujetacables y tornillos de los terminales.

DIMENSIONES (mm):



Modelo	A		B	
	Cobre	18/8	Cobre	18/8
UT 72	máx. 119	máx. 150	1.25	0.9
UT 73	máx. 199	-	1.25	-

Código	Modelo	Tipo	Rango (°C)	Diferencial (K)	Rearme	Ta máx. del sensor (°C)	Longitud del capilar (m)	Uds. Pack
CF09096	UT 62 060H1105	Montaje en pared	-30/30	2,3	Aut.	60	3,0	1
CF09095	UT 73 060H1102		0/40			90	1,5	1