

INTERRUPTOR INDICADOR DE POSICIÓN CERRADA

K01/1

DESCRIPCIÓN

El interruptor indicador de posición cerrada K01/1 es un microinterruptor activado mecánicamente para controlar la posición de la placa de la válvula en actuadores múltiples y electroválvulas DUNGS.

APLICACIÓN

El K01/1 puede montarse fácilmente en electroválvulas de seguridad y actuadores múltiples DUNGS:

- MV.../5 Rp 3/8 hasta DN 150 ZR.../5
- LGV.../5
- HSAV.../5
- MB-D(LE) 407, 412 B07
- MB-ZRD(LE) 407, 412 B07 SV-(DLE) 510-520...V7
- DMV-D(LE) 503/11 - 525/11 DMV-D(LE) 5040/11 - 5125/11
- DMV-D 525/12
- DMV-(DLE) 5065-5125/12

El K01/1 es adecuado para gases de las familias 1, 2, 3 y otros medios gaseosos neutros.

HOMOLOGACIONES

Certificado de ensayo de tipo CE según:

- Reglamento CE sobre aparatos de gas
- Homologaciones en otros importantes países consumidores de gas.

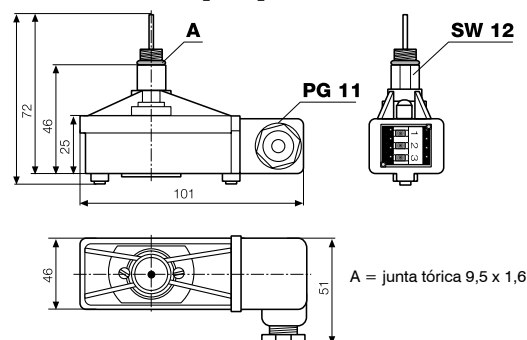
ESPECIFICACIONES

- **Conexión** G 1/8
- **Presión máx. de funcionamiento** 500 mbar (50 kPa)
- **Contacto de señal de posición cerrado** Interruptor indicador según EN 161
- **Conexión eléctrica** En terminales de tornillo mediante prensaestopas PG* 11 (*rosca para conductos de gran calibre)
- **Potencia de conmutación** 5 A cos φ 1 250 VCA
3 A cos φ 0,6
- **Grado de protección** IP 54 según IEC 529 (DIN EN 60 529)
IP 65 bajo pedido
- **Temperatura ambiente** De -15 °C a +70 °C
- **Temp. media y de almacenamiento**
- **Posición de instalación** De vertical a horizontal. Consulte las instrucciones de funcionamiento y montaje de los actuadores múltiples (válvula).
- **N° de pedido** Interruptor indicador de posición cerrado K01/1 IP 54: 211 202
Interruptor indicador de posición cerrado K01/1 IP 65: 214908

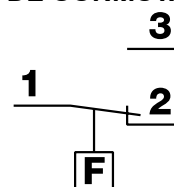


Código: GE08310

DIMENSIONES [mm]



FUNCION DE CONMUTACIÓN



Posición de conmutación:
válvula abierta