

# COMPRESOR SCROLL SE6015GS-O



## DESCRIPCIÓN:

Una gama completa de compresores Scroll, adecuados para una amplia gama de aplicaciones en servicio de alimentos y venta de alimentos, como cámaras frigoríficas, enfriadores de leche y máquinas de hielo. El portafolio está disponible en temperaturas medias (MBP) y bajas (LBP) y permite plataformas de múltiples refrigerantes (incluidos los refrigerantes de transición). La tecnología garantiza un funcionamiento silencioso y un alta eficiencia energética.

## CARACTERÍSTICAS:

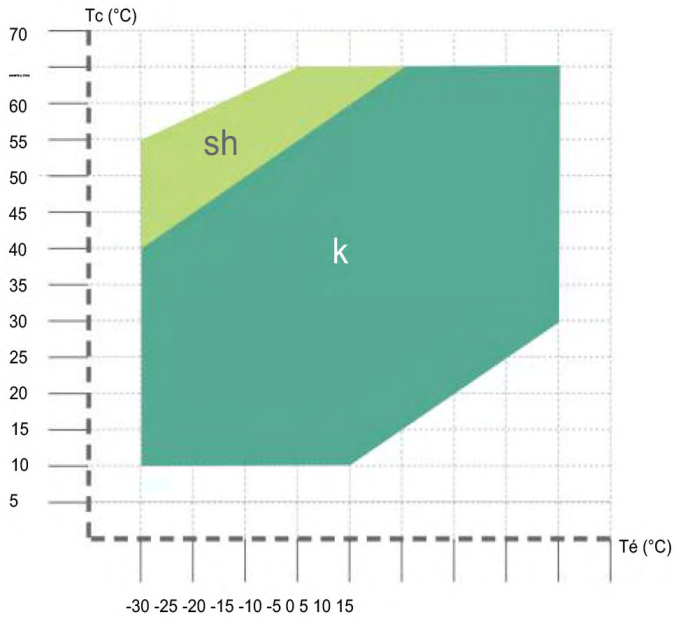
Modelo	SE6015GS-O	
Código	MF11911	
Potencia	Hp	2
Alimentación	V/Hz	400/50
Fase	3	
Volumen de barrido	cm <sup>3</sup> /REV	33,3
Desplazamiento	m <sup>3</sup> /hora	5,8
Enfriamiento	Cap. (W)	3565
Potencia absorbida	(P/P)	2,05
Temperatura Evaporación	°C	-10
Temperatura Condensación	°C	45
Recalentamiento	°C	20
Temperatura ambiente	°C	35
Aplicación	MBP	
Corriente adsorbida RLA	A	3,1
Corriente Rotor bloqueado LRA	A	22
Corriente Max. absorbida MCO	A	5,2
Resistencia devanado de arranque a 25°C	(Ω)	-
Resistencia devanado de marcha a 25°C	(Ω)	6,7
Refrigerante	R449A	
Nivel sonoro	dBA	71
Volumen interno de aceite	L	1,4
Volumen recambio de aceite	L	1,25
Max carga de refrigerante recomendada	Kg	2,8
Conexión Rotalock de succión	1 1/4"-12 UNF 2A	
Conexión succión	mm	22,4
Conexión Rotalock descarga	3/4"-16 UNF 2A	
Conexión descarga	mm	12,92
Altura máxima	mm	424
Carcasa	mm	168
Agujeros plato base	mm	191 x 191
Plato base dimensiones Max	mm	239 x 239
Peso	Kg	30
Simple externo DRW	MBP_2-6hp	
Diagrama	SM31	



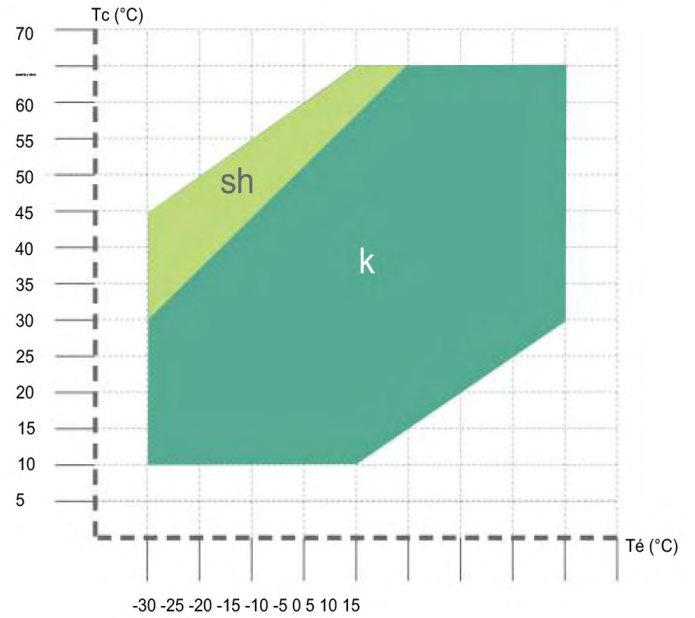
Código: MF11911

**CURVAS:**

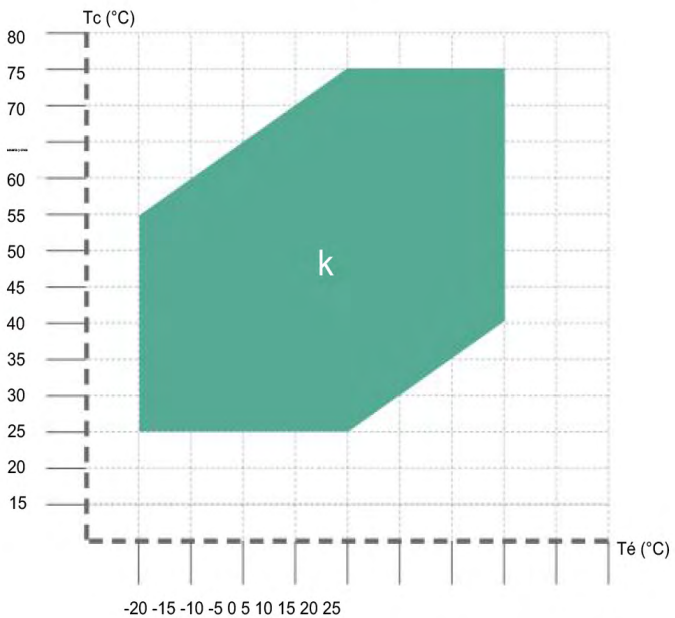
**MBP-R404A/R452A**



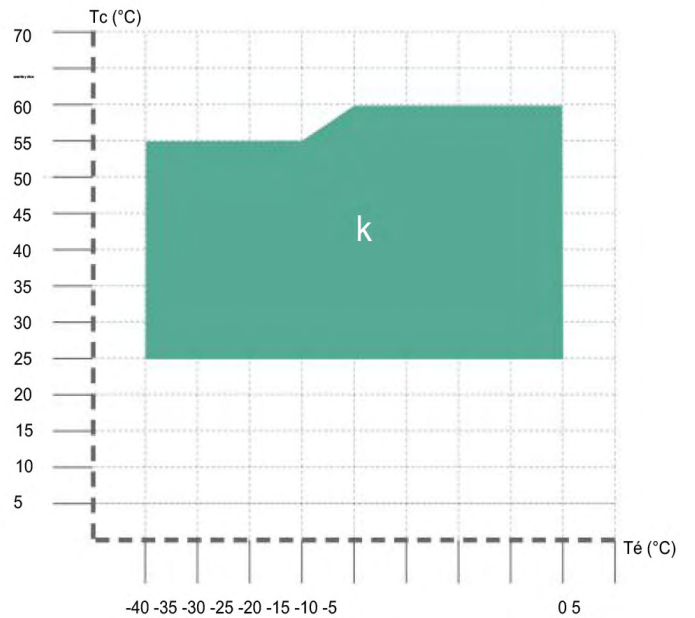
**MBP-R449A/R448A**



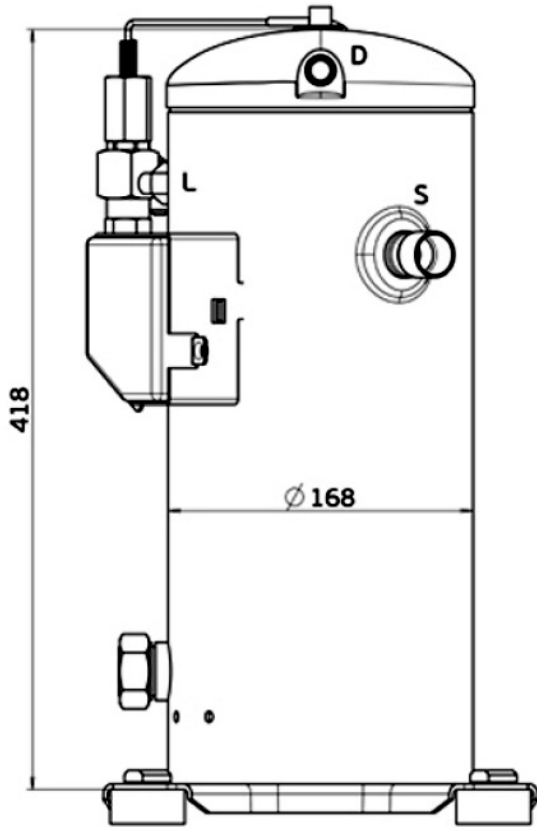
**MBP - R134a/R513A**



**LBP R404A/R452A/R449A/R448A**



**DIMENSIONES (mm) :**



**SOLDADURA**  
S - Succión  
D - Descarga  
L - Inyección  
de líquido

**I.D. mm**  
22.35-22.45  
12.87-12.97  
3/8"

**MATERIAL**  
Acero recubierto de cobre  
Acero recubierto de cobre  
Acero recubierto de cobre

**BLOQUEO GIRATORIO**

S- Succión  
D - Descarga  
L - Inyección  
de líquido

**I.D. mm**  
11/4"-12UNF 2A  
3/4"-16UNF 2A  
3/8"

**MATERIAL**  
Acero  
Acero  
Acero

