

TERMOSTATO A BULBO Y CAPILAR DBTC

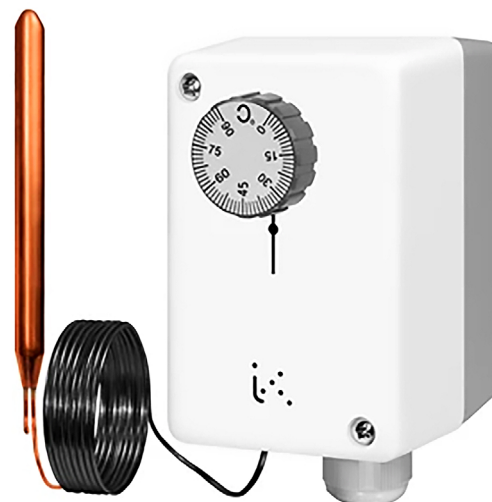


DESCRIPCIÓN:

Aparato apto para sistemas de frío, calefacción y aire acondicionado en instalaciones domésticas, industriales, edificios comerciales y centros deportivos. Control de la temperatura de líquidos normales (agua) o gas no corrosivo a través de un elemento recubierto de PVC.

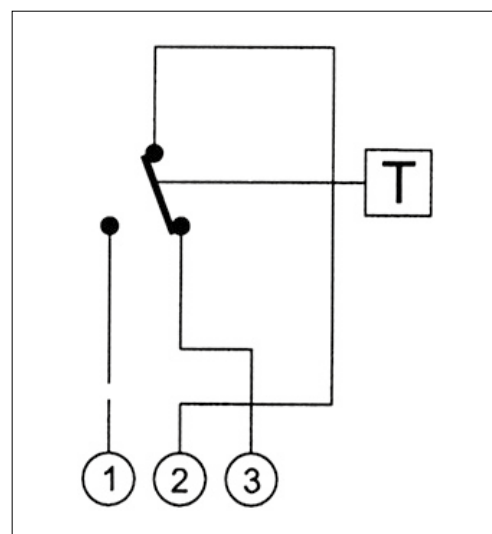
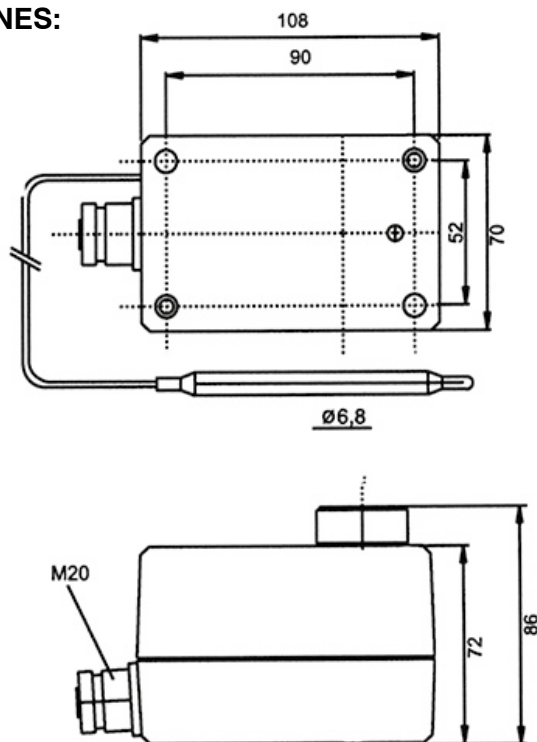
CARACTERÍSTICAS:

- Vaina latón longitud 120 mm, 8 x 0.5 DBZ-30/14.
- Vaina de acero inox. 120 mm, 8 x 0.5 DBZ-31/14.
- Microinterruptor estanco con contactos conmutado SPDT (frío/calor).
- Temperatura de trabajo: -10 a +65 °C.
- Diferencial: fijo.
- Dimensiones: 108 x 70 x 72 mm.
- Protección: IP54, clase I.
- Capacidad contactos: 10 (1.5) A, 250 Vca
5 (1) A, 400 Vca



Código	Modelo	Escala (°C)	Diferencia (°C)	Máx. temp. bulbo (°C)	Longitud capilar (cm)
CO05312	DBTC-060	0 a+60	3	75	150
CO05313	DBTC-3090	+30 a+90	3	120	150

DIMENSIONES:



Esquema eléctrico

CONEXIONES ELÉCTRICAS:

Calefacción: Conectar el terminal 2 (común) con el 3. El contacto se abre al aumentar la temperatura.

Refrigeración: Conectar el terminal 2 (común) con el 1. El contacto se abre al disminuir la temperatura.

El respectivo contacto libre se cierra simultáneamente (puede usarse como señal).