

VÁLVULA PRESOSTÁTICAS DE AGUA SERIE V46 SA

DESCRIPCIÓN:

La V46SA es una válvula modulada por la presión con acción directa y abarca todos los rangos. Se utiliza para regular el flujo de agua a un condensador al detectar directamente los cambios de presión en un circuito de refrigerante no corrosivo.

La V46SA está especialmente diseñada para su uso en equipos que requieran un caudal de agua de condensador bajo tales como máquinas de hielo, pequeñas bombas de calor y enfriadoras de agua.

La caja del muelle y el elemento de potencia están arrollados al cuerpo de la válvula. Las juntas y membranas mantienen estancos el muelle de calibración y la parte del fuelle, de modo que éstos no se sumerjan en el agua, donde estarían sujetos a sedimentación y corrosión.

La válvula se puede solicitar en los tipos: 5 (sin capilar), 13, 34 y 50 (incluyen capilar de 75 cm).

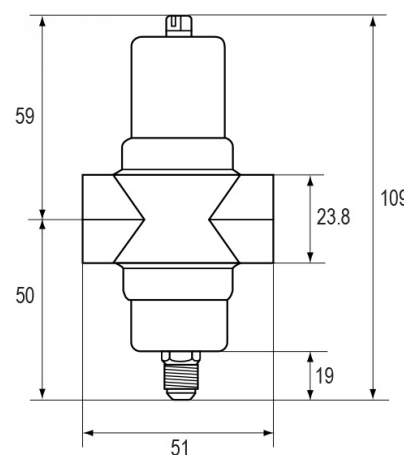
La parte del capilar se entregará separada de la válvula.



CARACTERÍSTICAS:

- Válvula diseñada para bajo caudal
- Muelle de calibración y elemento de potencia para todos los rangos
- Dimensiones reducidas
- Accionadas por presión
- Varios tipos de conexión al circuito
- Fuelle resistente a alta presión del refrigerante

DIMENSIONES (mm):



Código	Modelo	Rango (bar)	Tipo de cuerpo	Capilar soldado al elemento de potencia	Tipo	Longitud del capilar (mm)	Características adicionales
CF04300	V46SA-9110	5 a 23	Recto	3/8"	50	75	Capilar separado