

INTERRUPTOR DE FLUJO DE AIRE F62

DESCRIPCIÓN:

El interruptor de flujo de aire F62 detecta el flujo de aire o la ausencia de flujo de aire respondiendo solo a la velocidad del movimiento del aire dentro de un conducto. El control se puede cablear para abrir un circuito y cerrar un segundo circuito (SPDT) para fines de señalización o enclavamiento. La falla del flujo de aire durante el funcionamiento normal de los sistemas de manejo de aire puede causar sobrecalentamiento, formación de hielo en el serpentín y otras condiciones que pueden ser perjudiciales para el equipo. Las aplicaciones típicas incluyen sistemas de aire de reposición, procesos de enfriamiento o calentamiento de aire y sistemas de escape.

CARACTERÍSTICAS:

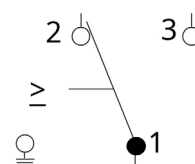
- Caja de policarbonato IP43
- Gran espacio para cableado
- Tornillo de rango de fácil acceso.

MONTAJE:

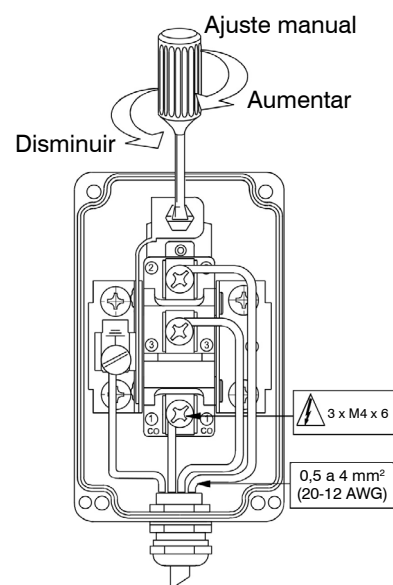
Los interruptores están configurados de fábrica con un ajuste de flujo mínimo. En la aplicación, la configuración se puede ajustar mediante el tornillo de rango debajo de la cubierta como se indica en la figura. Para caudales más altos, gire el tornillo de ajuste en el sentido de las agujas del reloj.



CONTACTO



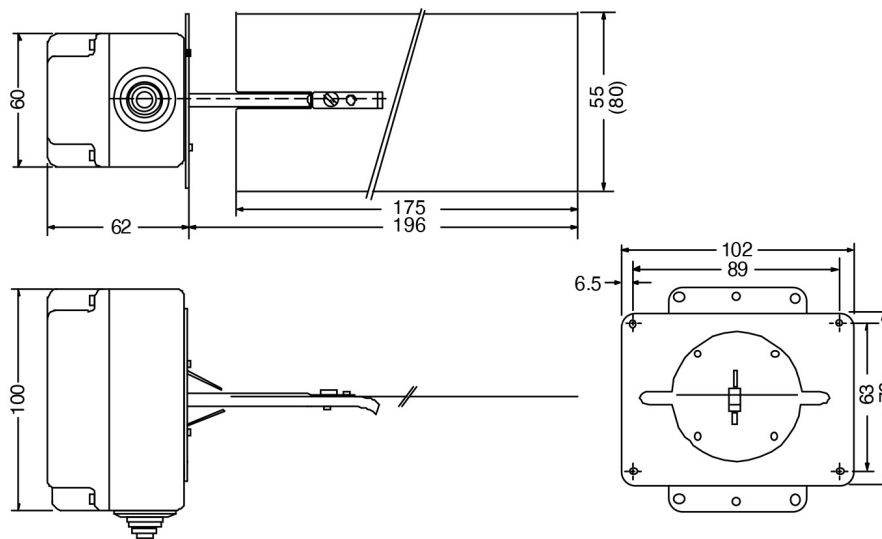
1-3 se cierra al aumentar el flujo



Código	Modelo	Velocidad máxima m/s	Conexión	Protección	Funciones adicionales
CF04411	F62 SA 9100	10	Contactos SPDT 15(8) A, 230 V~	IP43	Con paleta de 55 mm montada, 80 mm por separado

FLUJO DE AIRE SEGÚN ANCHO DE PALETA:

Ancho de paleta	Accionamiento del interruptor en flujo	Velocidad mínima del aire en m/s, necesaria para accionar el control.			
		Flujo horizontal		Flujo vertical hacia arriba	
		Área de conducto de 325 cm ² o más	Área de conductos inferior a 325 cm ²	Área de conducto de 325 cm ² o más	Área de conductos inferior a 325 cm ²
55 mm	Aumenta 1 - 3 cierra	3,2	2,9	4,8	3,8
	Disminuye 1 - 2 cierra	1,7	1,1	4,3	2,9
80 mm	Aumenta 1 - 3 cierra	2,5	1,8	3,8	2,5
	Disminuye 1 - 2 cierra	1,3	0,5	3,3	1,8

DIMENSIONES (mm):

ESPECIFICACIONES:

Modelo	F62SA-9100	
Caudal	Ver tabla	
Velocidad máxima aire	10 m/sec	
Temperatura máxima aire	80 °C	
Temperatura mínima aire	4 °C	
Temperatura máxima ambiente	55 °C	
Temperatura mínima ambiente	0 °C	
Humedad ambiente	10 a 95 % R.H.	
Tipo de contacto	Interruptor de acción rápida SPDT	
Rango eléctrico	15(8)A 230V AC	
Conexión	Terminales de tornillo 1 hasta 2,5 mm ²	
Protección	IP43	
Materiales	Placa de montaje de caja	Policarbonato
		Acero cincado
		Acero inoxidable
Peso	0,9 kg	
	9 kg (10 pcs.)	
Vibración	Acc. to DIN 89011 Kennlinie 1	