

VÁLVULAS COMBINADAS PARA CONTROL, EQUILIBRADO Y MEDIDA

TA-MODULATOR



CARACTERÍSTICAS PRINCIPALES:

- **Control preciso de la temperatura**

Curva característica isoporcentual con un perfil expresamente diseñado para un preciso control modulante.

- **Control preciso**

El perfil exclusivo de su curva característica isoporcentual, proporciona a la válvula un recorrido útil hasta 6 veces mayor que las válvulas lineales.

- **Rápido equilibrado hidráulico**

La limitación automática del caudal cuando el actuador está totalmente abierto proporciona el caudal adecuado en todo momento.

- **Fácil diagnóstico de problemas**

La medición del caudal y la presión diferencial ayuda a reducir el consumo de la bomba y proporciona todos los datos necesarios para el diagnóstico del sistema.

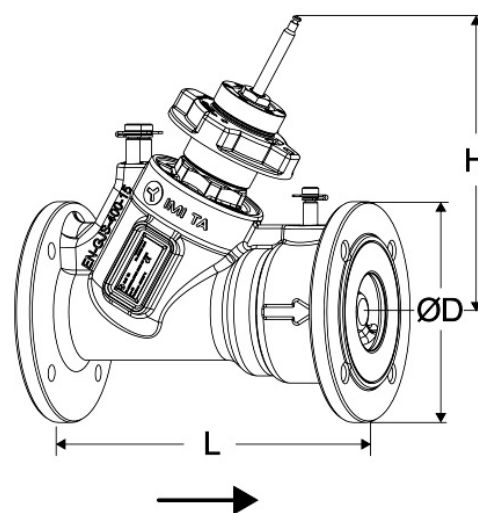
- **DN 65-200**

Temperatura: -10 a +120°C

ΔpV Máx.: 800 kPa



DIMENSIONES (mm):



Código	Descripción	Q Máx.	Nº de taladros	ØD	L	H	Kg
CO27806	TA-Modulator Bridas DN65	4,1 m³/h	4	185	290	249	18
CO27807	TA-Modulator Brida DN80	37,3 m³/h	8	200	310	260	22
CO27808	TA-Modulator Brida DN100	51,7 m³/h	8	220	350	280	33
CO27809	TA-Modulator Brida DN125	77,3 m³/h	8	250	400	287	45
CO27810	TA-Modulator Brida DN150	126 m³/h	8	285	480	357	75