

FILTRO AUTOLIMPIANTE SERIE CINTROPUR NW280/NW340/NW400

cintropur
WATER FILTRATION & TREATMENT

USO SEMI-INDUSTRIAL

DESCRIPCIÓN

Fabricado en materiales sintéticos de alta calidad, aptos para productos alimenticios y agua potable.

Protección de las instalaciones industriales, colectivas y agrícolas, para la filtración de las partículas sólidas (tierra, arena, óxido,..) en suspensión en el agua.

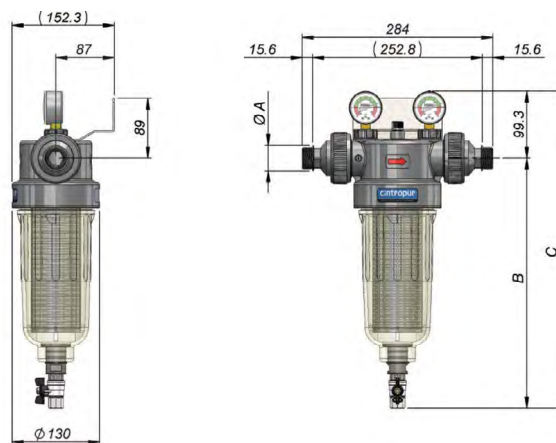
Cartucho de acero inoxidable 50 micras con certificación UNE 149101, resistente y de larga vida en filtro de alta calidad

CARACTERÍSTICAS

- La hélice centrífuga transforma el flujo de agua en un movimiento centrífugo, precipitando las partículas pesadas al fondo del vaso, mientras la tela filtrante asegura la filtración de acuerdo al micraje elegido
- Efecto ciclónico debido a la hélice + manga filtrante
- Baja pérdida de carga con altos caudales constantes
- Opcionalmente, amplia gama de finuras de filtración disponibles. Desechables de 5 a 100 μm y lavable de 150 y 300 μm
- Manómetros de 0-20 bar 1/4" incorporados, permiten ver el diferencial de presión. Se recomienda cambiar la tela filtrante a la variación de 2 bar
- Estanqueidad garantizada por un sistema de juntas tóricas
- Sistema de evacuación de partículas por válvula de purga de 1/2"
- Temperatura máx.: 50°C



DIMENSIONES (mm)



Modelo	A	B	C
CINTROPUR NW280	38	372,8	472
CINTROPUR NW340	45,8	473,8	573
CINTROPUR NW400	48	575,5	675

Código	Modelo	Diámetro de conexión	Caudal medio (DP 0,2 bar) m ³ /h	Presión servicio bar	Presión máx. trabajo bar	Peso (kg)	Malla inox.	Superficie de filtración cm ²
TA08108	NW 280	1"	7	10	16	6,4	50 m	530
TA08110	NW 340	1-1/4"	10	10	16	7	50 m	770
TA08112	NW 400	1-1/2"	12	10	16	7,4	50 m	1.010

CARTUCHOS DE RECAMBIO CINTROPUR NW 280-340-400

Código	Artículo	mm
TA08121	Bolsa 5 mallas para NW280	5
TA08122	Bolsa 5 mallas para NW280	10
TA08123	Bolsa 5 mallas para NW280	25
TA08124	Bolsa 5 mallas para NW280	50
TA08125	Bolsa 5 mallas para NW280	100
TA08126	Bolsa 5 mallas para NW280 nylon lavable	150
TA08127	Bolsa 5 mallas para NW280 nylon lavable	300
TA08129	Bolsa 5 mallas para NW340	5
TA08130	Bolsa 5 mallas para NW340	10
TA08131	Bolsa 5 mallas para NW340	25
TA08132	Bolsa 5 mallas para NW340	50
TA08133	Bolsa 5 mallas para NW340	100
TA08134	Bolsa 5 mallas para NW340 nylon lavable	150
TA08135	Bolsa 5 mallas para NW340 nylon lavable	300
TA08137	Bolsa 5 mallas para NW400	5
TA08138	Bolsa 5 mallas para NW400	10
TA08139	Bolsa 5 mallas para NW400	25
TA08140	Bolsa 5 mallas para NW400	50
TA08141	Bolsa 5 mallas para NW400	100
TA08142	Bolsa 5 mallas para NW400 nylon lavable	150
TA08143	Bolsa 5 mallas para NW400 nylon lavable	300
TA08160	Cartucho inoxidable para NW 280. UNE149101	50
TA08162	Cartucho inoxidable para NW 340. UNE 149101	50
TA08164	Cartucho inoxidable para NW 400. UNE 149101	50
TA08166	Cartucho inoxidable baño de plata para NW280. CTE	50
TA08168	Cartucho inoxidable baño de plata para NW340. CTE	50
TA08170	Cartucho inoxidable baño de plata para NW400. CTE	50

