

# BOMBA CIRCULADORA ROTOR SECO TP 50-60/2

**GRUNDFOS**

## DESCRIPCIÓN:

Bomba de una etapa, acoplamiento cerrado y voluta con puertos de aspiración y descarga en línea de idéntico diámetro. El diseño de la bomba incluye un sistema de extracción superior que facilita el desmontaje del cabezal motor (el motor, el cabezal de la bomba y el impulsor) con fines de mantenimiento o reparación sin necesidad de desconectar las tuberías de la carcasa de la bomba.

## CARACTERÍSTICAS:

- La bomba está equipada con un cierre de fuelle de caucho no equilibrado. El cierre mecánico satisface los requisitos establecidos por la norma EN 12756. La conexión de las tuberías se lleva a cabo por medio de bridas DIN de PN 6/10 (normas EN 1092-2 e ISO 7005-2).
- La bomba está equipada con un motor asíncrono refrigerado por ventilador.

## Paneles de control:

- Frequency converter: None

## Líquido:

- Líquido bombeado: Agua
- Rango de temperatura del líquido: -25 .. 120 °C
- Temperatura del líquido durante el funcionamiento: 20 °C
- Densidad: 998,2 kg/m<sup>3</sup>

## Materiales:

- Cuerpo hidráulico: Fundición
- Carcasa de la bomba: EN-GJL-250
- ASTM class 35
- Impulsor: Acero inoxidable
- EN 1.4301
- AISI 304

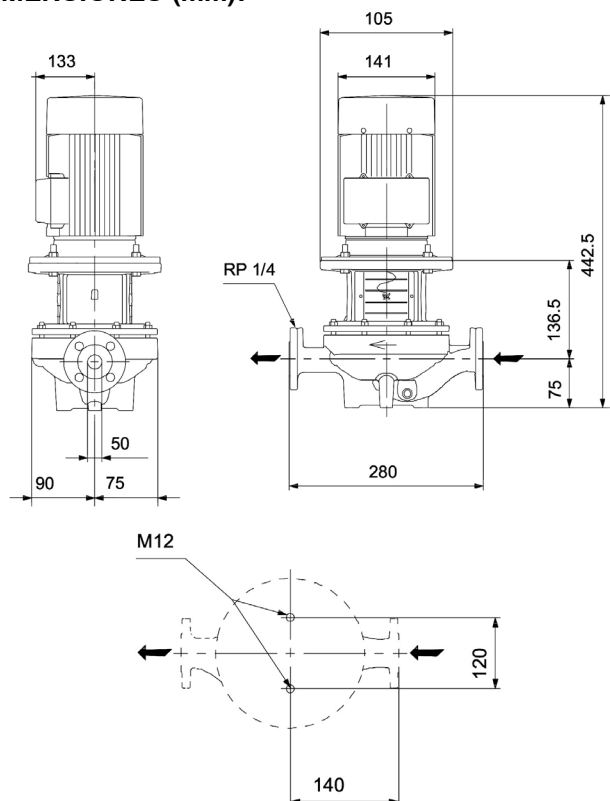
## Datos eléctricos:

- Tipo de motor: 71C
- Potencia nominal - P2: 0,7 kW
- Frecuencia de red: 50 Hz
- Tensión nominal: 1 x 220-230 V
- Intensidad nominal: 2,60-2,50 A
- Intensidad de arranque: 280-300 %
- Cos phi - factor de potencia: 0,95-0,94
- Velocidad nominal: 2700-2730 rpm
- Clase eficiencia IE: IE2
- Eficiencia del motor a carga total: 69,5 %
- Eficiencia del motor a una carga de 3/4: 69,6-67,6 %
- Eficiencia del motor a una carga de 1/2: 59,2-57 %
- Número de polos: 2
- Grado de protección (IEC 34-5): 55 Dust/Jetting
- Clase de aislamiento (IEC 85): F
- Motor N°: 92813902



Código: AC31284

## DIMENSIONES (mm):



## Técnico:

- Velocidad predeterminada: 2870 rpm
- Caudal nominal: 16 m<sup>3</sup>/h
- Altura nominal: 4,6 m
- Diámetro real del impulsor: 74 mm
- Código del cierre: BQQE
- Tolerancia de curva: ISO9906:2012 3B2

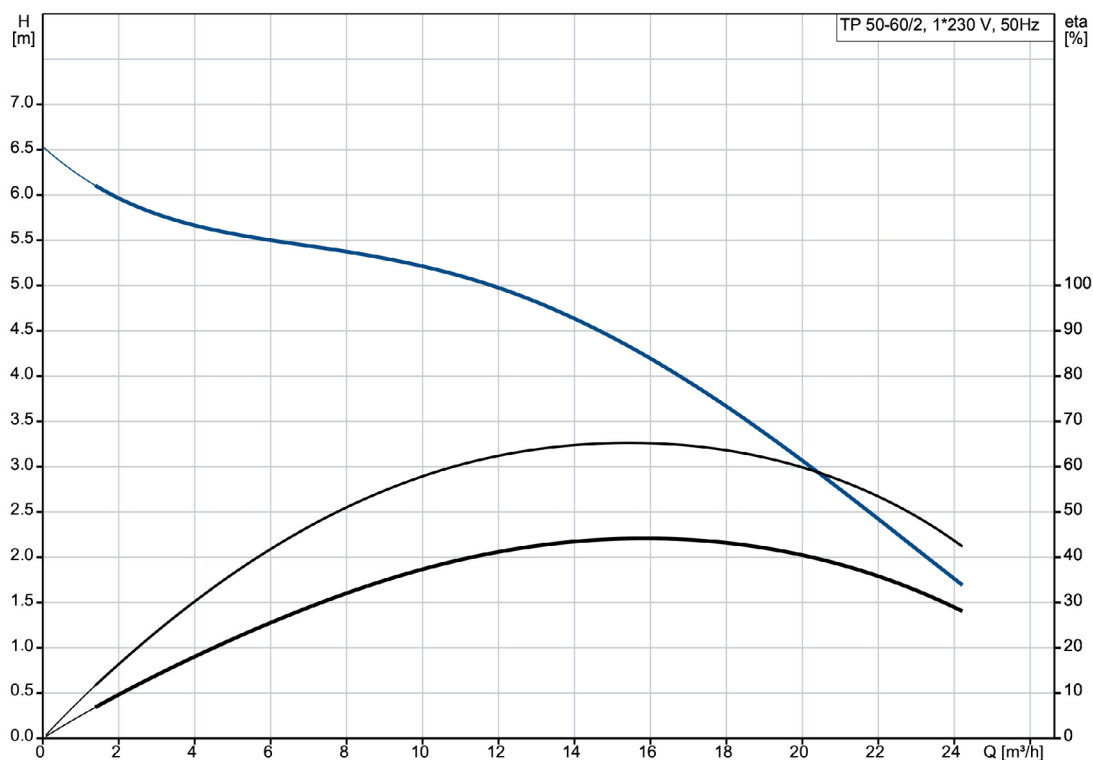
**Instalación:**

- Rango de temperaturas ambientes: -30 .. 40 °C
- Presión de trabajo máxima: 10 bar
- Presión máxima a la temp. declarada: 10 bar / 120 °C
- Tipo de conexión: DIN
- Tamaño de la conexión: DN 50
- Presión nominal para la conexión: PN 6/10
- Longitud puerto a puerto: 280 mm
- Tamaño de la brida del motor: FT85

**Otros:**

- Índice de eficiencia mínima, IE min: 0,60
- Peso neto: 27 kg
- Peso bruto: 30,5 kg

**98957977 TP 50-60/2 A-F-A-BQQE-DW1 50 Hz**



Líquido bombeado = Agua  
Temperatura del líquido durante el funcionamiento = 20°C  
Densidad = 998,2 kg/m³

