

SONDA DE HUMEDAD Y TEMPERATURA OSAKA CP95-DISTAN (5)



DESCRIPCIÓN

Sondas de humedad relativa y sondas mixtas de humedad relativa y temperatura con sensor a distancia. Alta precisión +/- (2%).

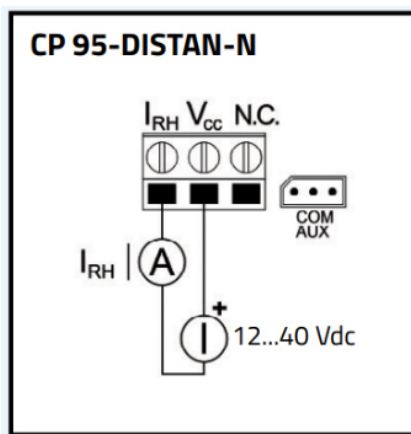
Idóneas para aplicaciones que requieren altas temperaturas.

Montaje en pared.



DATOS TÉCNICOS

Código	Modelo	Salidas (mA)	Rango de medida	Rango trabajo (°C)	Medidas (mm)	Lonh. Cable	Alimentación (vdc)
CF31917	CP95-N DISTAN (5)	NTC + 4 / 20	0 / 100 %HR	Sensor -40...+150 °C Electrónica 0...60 °C	Formato Caja IP66 80 x 84 x 44 Vaina 135 x 14 Ø	5 m	12/40



ACCESORIO RECOMENDADO

Código	Modelo	Descripción
CF31032	ACC-FILTRO CP (N) (7)	Filtro 20µm PTFE específico para protección de sondas CP 95-N, CP 95-N (V) y CP 96-N. Diámetro 14, rosca M12 x 1. Ideal para ambientes abrasivos o adversos. 20 µm es el diámetro del poro del filtro por donde entrará el aire con la humedad

