



# REGULADOR CON FILTRO GASTECH

## RL 32

### DESCRIPCIÓN

Los estabilizadores de la serie RL compensados, controlados por diafragma y resorte son adecuados para baja y media presión de salida. Los estabilizadores de la serie RL se suministran con líneas de medición internas y están preconfigurados para una conexión opcional a una línea de medición externa por parte del cliente. El diseño especial del estabilizador combinado con una válvula compensada da como resultado:

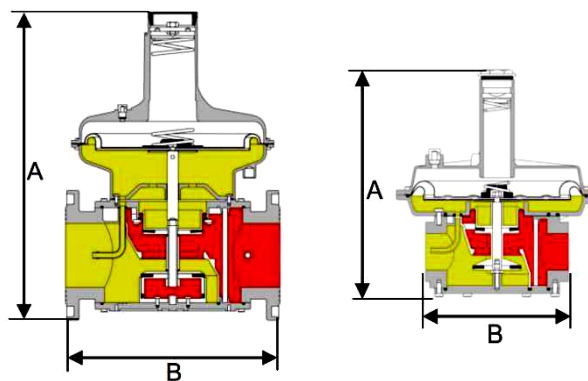
- Alto coeficiente de caudal.
- Alta precisión, incluso a caudales máximos.
- Reducción de los tiempos de respuesta.
- Sin fugas internas a caudal cero.
- Mantenimiento periódico sin desmontar el cuerpo de la conducción.



### CARACTERÍSTICAS TÉCNICAS DE REGULACIÓN

- **Cuerpo, actuador, bloque, cubiertas y elementos asociados:** Certificados hasta 1 bar
- **Tipo:** IS
- **Tipos de fluidos:** Familias 1 y 2 acordes a la PED 97/23/EC
- **Diámetros disponibles:** 1/2" ~ 2" ISO7/1, DN65~DN150 ISO 7005
- **Rango de presión de entrada:** P2 + 30 mbar hasta 1 bar
- **Rango de presiones de salida:** (Con diferentes muelles) 10 ~ 350 mbar
- **ΔP Mínima:** 30 mbar
- **ΔP Máxima:** 1 bar
- **Toma de impulso externa:** Ø 10 (en caso necesario)
- **Materiales:** Cuerpo Alsi – Cubierta Alsi – Membranas, diafragmas, sellos y juntas en NBR – Obus en latón
- **Temperatura de trabajo:** -20 °C ~ +60 °C

### DIMENSIONES Y PESO



Modelo	Conexión	A	B	Area filtrado mm <sup>2</sup>	Peso kg
RL32	1/4"	245	160	16800	3,2

Código	Modelo	Conexión	Rango mbar	Altura	-----
<b>Estabilizadores de presión con cierre a caudal 0%. PE MÁX.: 500 mbar</b>					
GR08216	RL 32	H-H 1/4"	8~13	245 mm	160 mm
GR08217	RL 32		13~23		
GR08218	RL 32		20~36		
GR08219	RL 32		33~58		
GR08220	RL 32		55~100		
GR08221	RL 32		90~190		