

COMPRESOR SEMIHERMÉTICO SERIE H41



Mod. H1601CS

DESCRIPCIÓN

- Diseño compacto.
- Alta eficiencia COP.
- Baja emisión sonora.
- Protección térmica - KRIWAN / THERMIC.
- Aplicaciones para alta - media - baja temperatura.
- Circulación aceite; centrifugación / barboteo.
- Conexión trifásica 380-420/3/50 (PWS) 440-480/3/60 (PWS)

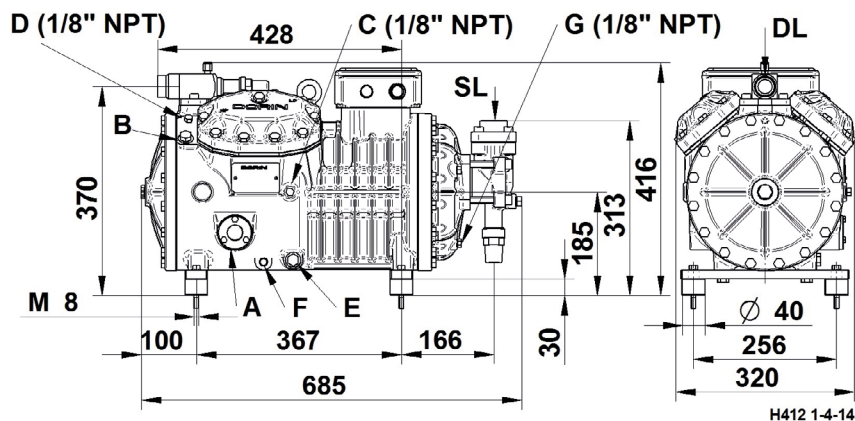


DATOS TÉCNICOS

• N° Cilindros	4.0	
• Diámetro	72.0	[mm]
• Carrera	45.0	[mm]
• Desplazamiento @ 50 Hz	63.76	[m³/h]
• Desplazamiento @ 60 Hz	76.51	[m³/h]
• Válvula aspiración	42 s.	[mm]
• Válvula descarga	28 s.	[mm]
• Carga aceite	2.5	[kg]
• Peso neto	134.0	[kg]
• Potencia	16	[CV]
• Maxima potencia absorbida	19,5	[l/kW]
• Potencia máxima de funcionamiento	59,0 / 34,0	[A]
• Potencia rotor bloqueado	295 / 171	[A]

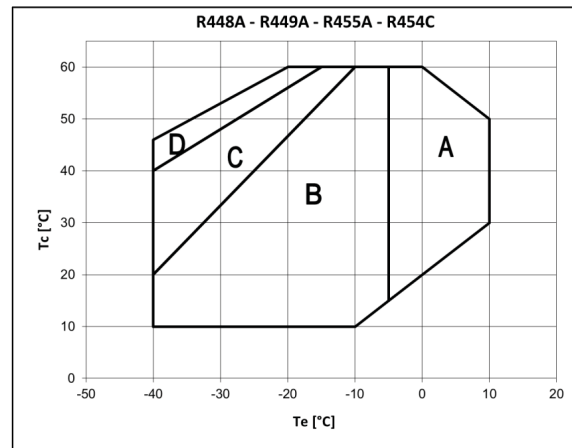
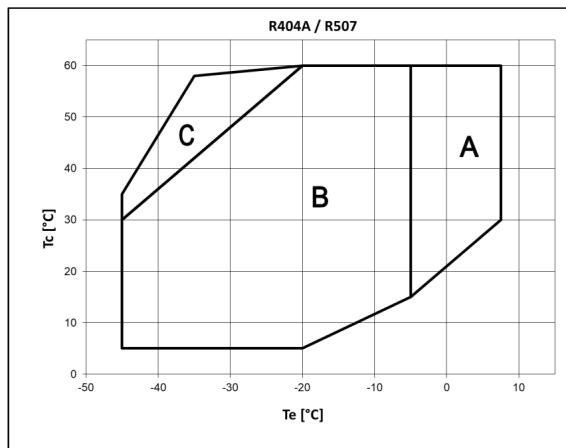
Código: MF21151

DIMENSIONES (mm)



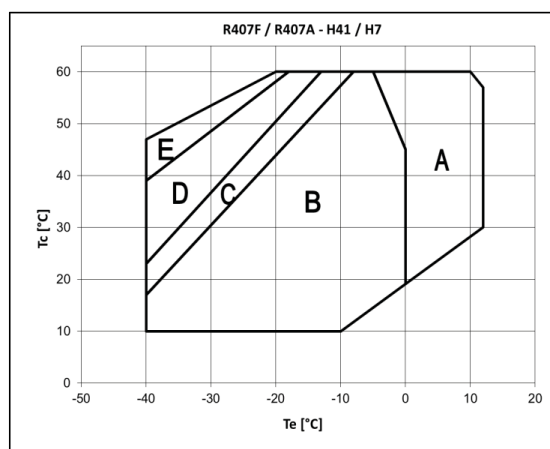
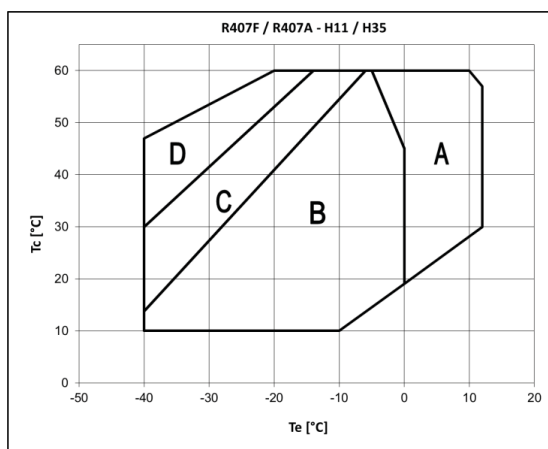
- | | |
|------------------------|----------------------------------|
| A – Visor aceite | E – Tapón vaciado aceite |
| B – Tapón carga aceite | F – Resistencia cárter |
| C – Toma baja presión | DL – Válvula servicio descarga |
| D – Toma alta presión | SL – Válvula servicio aspiración |

DIAGRAMA DE APLICACIÓN



El entorno de aplicación cambia según el modelo de compresor y está disponible para cada modelo y para cada refrigerante en el software web DORIN.

- A SOLO MODELOS «CC»
- B MODELOS «CC» Y «CS»
- C MODELOS «CC» Y «CS» con ventilador de cabeza o sobrecalentamiento máx. 20 K
- D MODELOS «CC» Y «CS» con ventilador de cabeza y sobrecalentamiento máx. 20 K



El entorno de aplicación cambia según el modelo de compresor y está disponible para cada modelo y para cada refrigerante en el software web DORIN.

- A SOLO MODELOS «CC»
- B MODELOS «CC» Y «CS»
- C MODELOS «CC» Y «CS» con ventilador de cabeza o sobrecalentamiento máx. 20 K
- D MODELOS «CC» Y «CS» con ventilador de cabeza y sobrecalentamiento máx 30 K (ventilador de cabeza y DTC si el sobrecalentamiento es > 30 K)
- E MODELOS «CC» Y «CS» con ventilador de cabeza y sobrecalentamiento máx. 20 K (ventilador de cabeza y DTC si el sobrecalentamiento es > 20 K)