

BOMBA CIRCULADORA ROTOR SECO TP 32-200/2

GRUNDFOS 

DESCRIPCIÓN:

Bomba de una etapa, acoplamiento cerrado y voluta con puertos de aspiración y descarga en línea de idéntico diámetro. El diseño de la bomba incluye un sistema de extracción superior que facilita el desmontaje del cabezal motor (el motor, el cabezal de la bomba y el impulsor) con fines de mantenimiento o reparación sin necesidad de desconectar las tuberías de la carcasa de la bomba.

CARACTERÍSTICAS:

- La bomba está equipada con un cierre de fuelle de caucho no equilibrado. El cierre mecánico satisface los requisitos establecidos por la norma EN 12756. La conexión de las tuberías se lleva a cabo por medio de bridas DIN de PN 16 (normas EN 1092-2 e ISO 7005-2).
- La bomba está equipada con un motor asíncrono refrigerado por ventilador.

Paneles de control:

- Frequency converter: None

Líquido:

- Líquido bombeado: Agua
- Rango de temperatura del líquido: -25 .. 120°C
- Temperatura del líquido durante el funcionamiento: 20°C
- Densidad: 998,2 kg/m³

Materiales:

- Cuerpo hidráulico: Fundición
- Carcasa de la bomba: EN-GJL-250
- ASTM class 35
- Impulsor: Fundición
- EN-GJL-200
- ASTM class 30

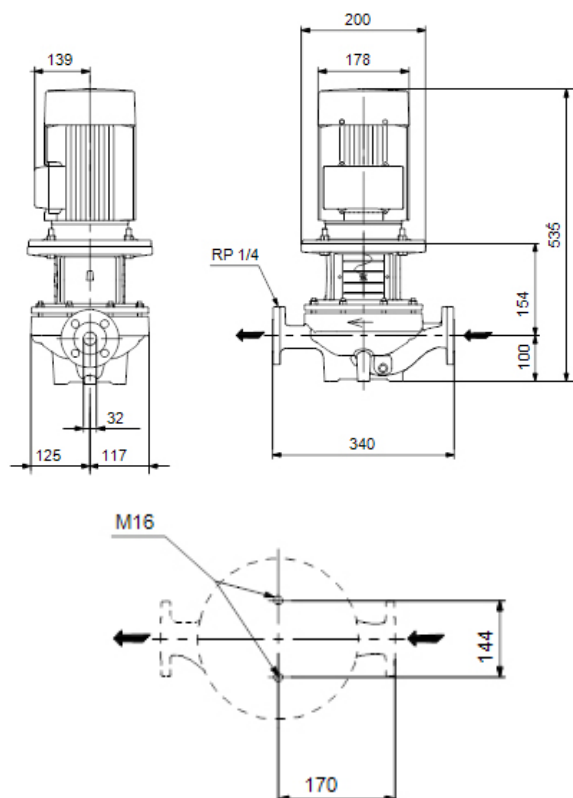
Datos eléctricos:

- Tipo de motor: 90SE
- Potencia nominal - P2: 1,1 kW
- Frecuencia de red: 50 Hz
- Tensión nominal: 1 x 220-230 V
- Intensidad nominal: 6,60-6,30 A
- Intensidad de arranque: 470-550%
- Cos phi - factor de potencia: 0,99
- Velocidad nominal: 2880-2890 rpm
- Clase eficiencia IE: IE2
- Eficiencia del motor a carga total: 79.6%
- Número de polos: 2
- Grado de protección (IEC 34-5): 55 Dust/Jetting
- Clase de aislamiento (IEC 85): F
- Motor N.º: 92766975



Código: AC31274

DIMENSIONES (mm):



Técnico:

- Velocidad predeterminada: 2900 rpm
- Caudal nominal: 13,6 m³/h
- Altura nominal: 16 m
- Diámetro real del impulsor: 129 mm
- Código del cierre: BQQE
- Tolerancia de curva: ISO9906:2012 3B2

Instalación:

- Rango de temperaturas ambientes: -30 .. 40°C
- Presión de trabajo máxima: 16 bar
- Presión máxima a la temp. declarada: 16 bar / 120°C
- Tipo de conexión: DIN
- Tamaño de la conexión: DN 32
- Presión nominal para la conexión: PN 16
- Longitud puerto a puerto: 340 mm
- Tamaño de la brida del motor: FF165

Otros:

- Índice de eficiencia mínima, IE min: 0,70
- Peso neto: 49 kg
- Peso bruto: 61 kg

TP 32-200/2 A-F-A-BQQE-GW1 50 Hz

