

BOMBA CIRCULADORA ACS UPS 25-60N

GRUNDFOS

DESCRIPCIÓN:

BOMBA CIRCULADORA ACS INOX

La bomba es del tipo de rotor encapsulado, es decir la bomba y el motor forman una unidad íntegra sin cierre y con sólo dos juntas para el sellado. Los cojinetes están lubricados por el líquido bombeado.

CARACTERÍSTICAS:

- Cojinetes radiales de cerámica.
- Cojinete axial de carbono.
- Camisa del rotor, placa soporte y revestimiento del rotor en acero inoxidable.
- Impulsor resistente a la corrosión en Composite.
- Cuerpo de la bomba de Acero inoxidable.
- El motor es un motor 1-fásico.
- El motor no requiere protección externa de motor.

Líquido:

- Líquido bombeado: Agua
- Rango de temperatura del líquido: 2 .. 110°C
- Temperatura del líquido durante el funcionamiento: 60°C
- Densidad: 983.2 kg/m³

Técnico:

- Caudal nominal: 1.91 m³/h
- Altura nominal: 3.1 m
- Clase TF: 110
- Homologaciones: CE, VDE, EAC, WEEE, RCM

Materiales:

- Cuerpo hidráulico: Acero inoxidable
- Carcasa de la bomba: EN 1.4308
- Impulsor: Composite
- PES+30% GF

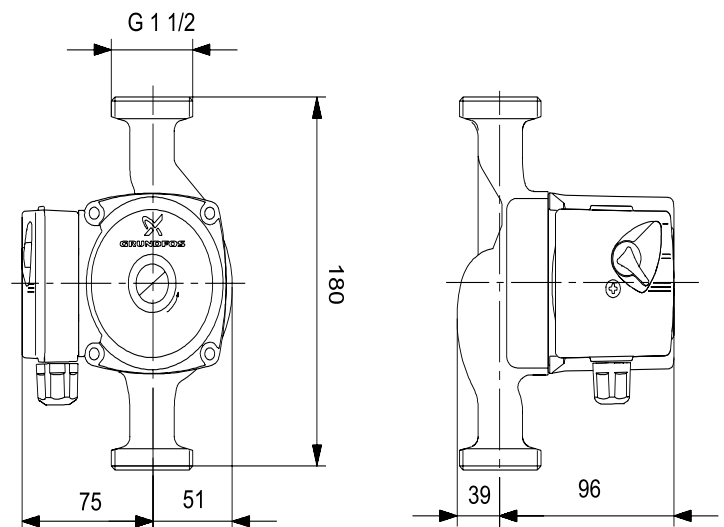
Instalación:

- Rango de temperaturas ambientes: 0 .. 40°C
- Amb. máx. con líquido a 80°C: 40°C
- Presión de trabajo máxima: 10 bar
- Tipo de conexión: G
- Tamaño de la conexión: 1 1/2 inch
- Presión nominal para la conexión: PN 10
- Longitud puerto a puerto: 180 mm



Código: AC31216

DIMENSIONES (mm):



Datos eléctricos:

- Potencia de entrada en velocidad 1: 50 W
- Potencia de entrada en velocidad 2: 55 W
- Potencia de entrada máx.: 60 W
- Frecuencia de red: 50 Hz
- Tensión nominal: 1 x 230 V
- Intensidad en velocidad 1: 0.21 A
- Intensidad en velocidad 2: 0.25 A
- Corriente en velocidad 3: 0.28 A
- Tamaño condensador - Funcionamiento: 2.5 µF
- Grado de protección (IEC 34-5): IP44
- Clase de aislamiento (IEC 85): F
- Protección de motor integrada: NONE

Otros:

- Posición de caja de conexiones: 9H
- Peso neto: 2.86 kg
- Peso bruto: 2.97 kg

UPS 25-60 N 180 50 Hz

