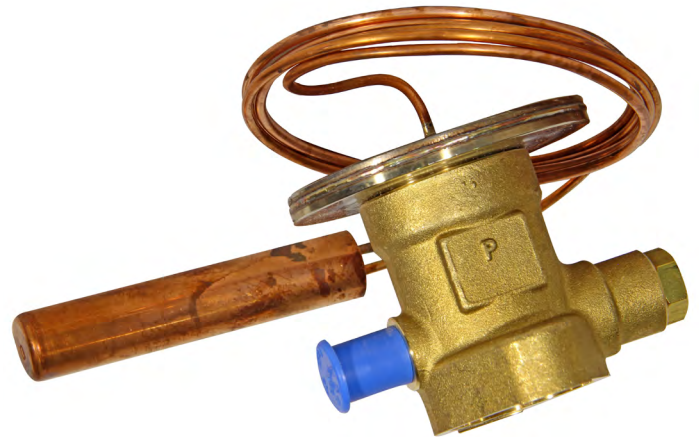


VÁLVULAS DE EXPANSIÓN THERMO™ SERIE T CON ELEMENTO TERMOSTÁTICO INTERCAMBIABLE Y ORIFICIOS

ESPECIFICACIONES TÉCNICAS:

Diseño modular que favorece su logística y facilita su montaje y mantenimiento.

- Perfecta estabilidad debido a su amplio diámetro de diafragma.
- Recalentamiento constante en un amplio rango de trabajo.
- Rendimiento superior a carga parcial debido a su diseño de orificio de doble paso (TJRE, TERE, TIRE Y THRE).
- Capacidad Biflow para aplicaciones en bombas de calor.
- Longitud de tubo capilar 1,5 m (TCLE, TJRE) y 3 m (TERE, TIRE y THRE).
- **Presión máx. admisible (PS):**
-46 con conjunto de alimentación XB -31 bar con conjunto de alimentación XC.
- **Rango de temperatura medio (TS):**
45... +75°C.
- **Bridas:**
Conexión ODF/ODM para soldar.



Código: CF02113_CF02171

ELEMENTOS TÉRMICOS

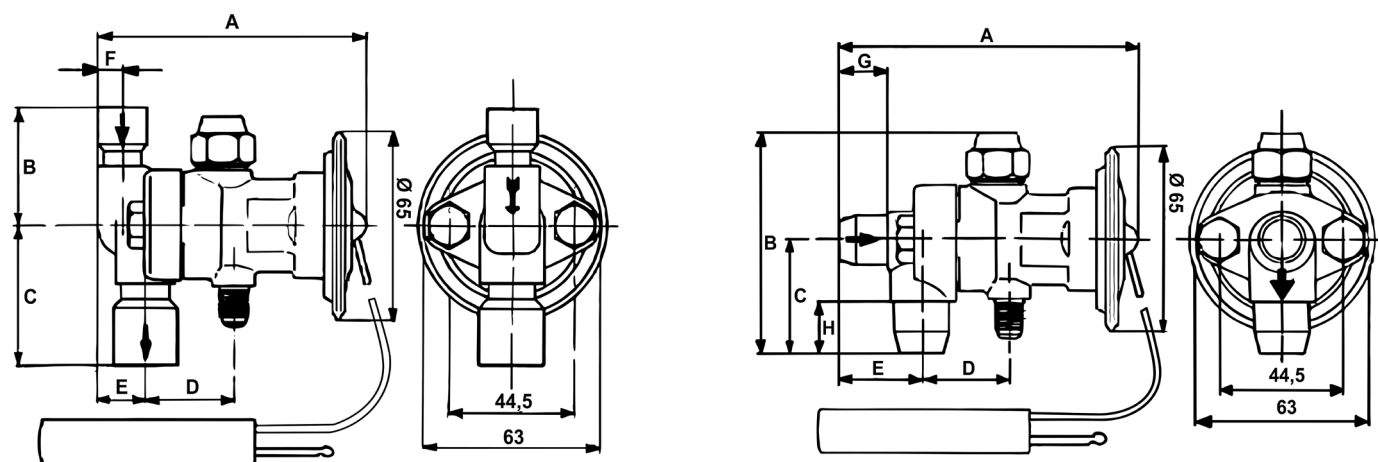
ELEMENTOS TÉRMICOS			
CF02113	XB1019HW100-1B	R-22	1,5 m.
CF02114	XB1019HW65-1B		1,5 m.
CF02115	XB1019HW35-1B		1,5 m.
CF02116	XB1019HW100-2B		3 m.
CF02117	XB1019HW65-2B		3 m.
CF02118	XB1019HW35-2B		3 m.
CF02119	XC726HW100-2B		3 m.
CF02120	XC726HW65-2B		3 m.
CF02121	XC726HW35-2B		3 m.
CF02131	XB1019SW-1B		R-404a
CF02132	XB1019SW80-1B	1,5 m.	
CF02133	XB1019SW40-1B	1,5 m.	
CF02137	XB1019SW-2B	1,5 m.	
CF02138	XB1019SW80-2B	1,5 m.	
CF02139	XB1019SW40-2B	1,5 m.	
CF02134	XC726SW-2B	1,5 m.	
CF02135	XC726SW80-2B	1,5 m.	
CF02136	SC726SW40-2B	1,5 m.	
CF02122	XB1019NW100-1B	R-407C	1,5 m.
CF02127	XB1019NW100-2B		1,5 m.
CF02128	XC726NW100-2B		1,5 m.

ORIFICIOS:

Código	Orificio	R22	R13A	R404A	R407C	R507	R452A
CF02140	X22440-B1B	1,9	1,5	1,3	2,1	1,3	1,4
CF02141	X22440-B2B	3,7	2,9	2,6	4,0	2,6	2,8
CF02142	X22440-B3B	7,9	6,1	5,6	8,5	5,6	6,0
CF02143	X22440-B3,5B	11,9	9,3	8,4	12,9	8,4	9,0
CF02144	X22440-B4B	17,3	13,5	12,2	18,7	12,2	13,1
CF02145	X22440-B5B	22,2	17,3	15,7	24,0	15,7	16,8
CF02146	X22440-B6B	30,4	23,6	21,7	32,9	21,5	23,0
CF02147	X22440-B7B	41,1	32,0	29,0	44,4	29,0	31,1
CF02148	X22440-B8B	47,8	37,2	33,8	51,7	33,8	36,2
CF02149	X11873-B4B	57,7	44,6	42,8	62,4	42,8	43,9
CF02150	X11873-B5B	69,2	53,4	51,3	74,8	51,3	56,0
CF02151	X9117-B6B	86,5	66,4	63,4	93,5	63,4	68,9
CF02152	X9117-B7B	102,3	76,4	72,3	110,6	72,3	78,7
CF02153	X9117-B8B	137,5	102,1	95	148,6	95,0	108,3
CF02154	X9117-B9B	177	127,7	122,1	191,3	122,1	131,7
CF02155	X9166-B10B	216,3	178,6	167,4	233,8	167,4	168,8
CF02156	X9144-B11B	295	230,0	217,2	318,9	217,0	191,5
CF02157	X9144-B13B	393	280,0	271,5	424,8	272,0	228,6

CUERPOS:

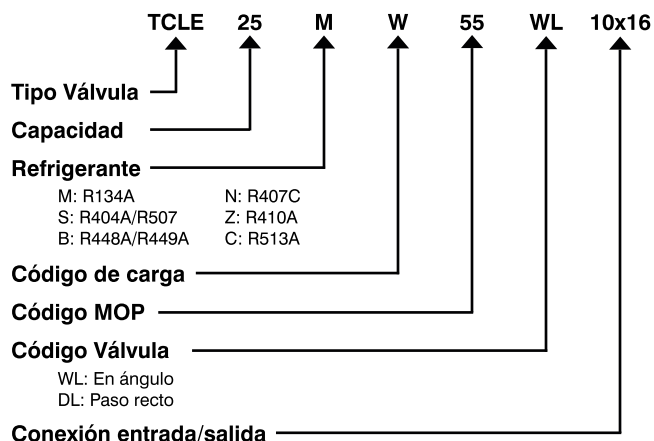
Código	Modelo	Tipo	Conex. Soldar
CF02160	C-501-5	ángulo	3/8" x 5/8"
CF02161	9761/3	recto	3/8" x 5/8"
CF02162	C-501-7	ángulo	1/2" x 5/8"
CF02163	9761/4	recto	1/2" x 5/8"
CF02164	A-576	ángulo	5/8" x 7/8"
CF02166	10331	ángulo	7/8" x 7/8"
CF02167	10332	recto	7/8" x 7/8"
CF02168	9153	ángulo	7/8"x 1-1/8"
CF02169	9152	recto	7/8" x 1-1/8"
CF02170	9149	ángulo	7/8" x 7/8"
CF02171	9148	recto	7/8" x 7/8"

DIMENSIONES:


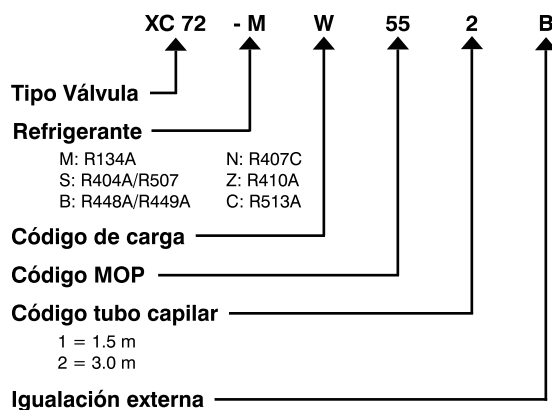
BRIDAS ESTILO ANGULAR TCLE													
Conexiones		Longitud de instalación		A	B	C	D	E	F	G	H	Peso kg	
		Entrada	Salida										
3/8	1/2 SAE	14	17	106	78	39	30	29	10	27	29	1.1	
3/8	5/8 SAE			106				29					
1/2	5/8 SAE			113				35					
10	12 ODF	14	17	105	77	37	30	27	10	27	29		1.1
10	16 ODF	14	21	105	80	40		-					
12	16 ODF	18	21	108	80	40		-					
16	22 ODF	21	25	124	90	51	34	43	27	29	29	1.2	
3/8	1/2 SAE	14	17	105	77	37	27						
3/8	5/8 ODF	14	21	105	80	40	27						
1/2	5/8 ODF	18	21	108	80	40	30	30	27	29	29	1.1	
5/8	7/8 ODF	21	25	124	90	51	34	43					

BRIDAS ESTILO RECTO TCLE														
Conexiones		Entrada	Salida	A	B	C	D	E	F	G	H	Peso kg		
5/8"	1/2 SAE												8	10
3/8"	5/8 SAE	45	55											
1/2"	5/8 SAE	50	55											
10	12 ODF	8	10	36	40	31	17	9	-	-	1.1			
10	16 ODF	8	13									41		
12	16 ODF	10	13									41		
3/8	1/2 ODF	8	10	95	40	31	17	9	-	-		1.1		
3/8	1/2 ODF	8	13										41	
1/2	1/2 ODF	10	10										40	
1/2	5/8 ODF		13	41										
1/2	7/8 ODF	13	19	97	49	33	10	-	-	-	1.15			
5/8	5/8 ODF		13	41										
5/8	7/8 ODF		19	49										
5/8	1 1/8 ODF	19	13	98	60	49	60	-	-	-		1.15		
5/8	1 1/8 ODF		13		60									

TIPO CÓDIGO Y VÁLVULA



TIPO CÓDIGO Y ELEMENTO TERMOSTÁTICO



Tipo válvula R-404A / R-507	Tipo válvula	Orificio	Cuerpos ángulo	Cuerpo rectos	Elementos térmicos R4041/R-507	Elementos térmicos R-22
TCLE 25SW	TCLE 50HW	X22440-B1B	C-501-5 3/8" - 5/8"	976 1/3 3/8" - 5/8"	XB1019SW-1B XB1019SW80-1B XB1019SW40-1B XB1019SW-2B XB1019SW80-2B XB1019SW40-2B	XB1019HW100-1B XB1019HW65-1B XB1019HW35-1B XB1019HW100-2B XB1019HW65-2B XB1019HW35-2B
TCLE 75SW	TCLE 100HW	X22440-B2B				
TCLE 150SW	TCLE 200HW	X22440-B3B				
TCLE 200SW	TCLE 250HW	X22440-B3,5B				
TCLE 250SW	TCLE 300HW	X22440-B4B				
TCLE 400SW	TCLE 500HW	X22440-B5B	C-501-7 1/2" - 5/8"	976 1/4		
TCLE 600SW	TCLE 750HW	X22440-B6B				
TCLE 850SW	TCLE 1000HW	X22440-B7B	A-576 5/8" - 7/8" ODF 7/8"-1 1/8" ODM	X6346/34 5/8" - 7/8" ODF 1 1/8"-1 1/8" ODM		
TCLE 1000SW	TCLE 1200HW	X22440-B8B				
TJRE 12 SW	TJRE 14HW	X11873-B4B	10331 7/8" - 7/8" ODF 1 1/8" - 1 1/8" ODM	10332 7/8" - 7/8" ODF 7/8" - 1 1/8" ODM		
TERE 18SW	TERE 22HW	X9117-B6B	9153 7/8" - 7/8" ODF 1 1/8"-1 1/8" ODM	9152 7/8" - 7/8" ODF 1 1/8" - 1 1/8" ODM	XC726SW-2B XC726SW80-2B XC726SW40-2B	XC726HW100-2B XC726HW65-2B XC726HW35-2B
TERE 20SW	TERE 26HW	X9117-B7B				
TERE 27 SW	TERE 35HW	X9117-B8B				
TERE 34SW	TERE 45HW	X9117-B9B				
TIRE 47SW	TIRE 55HW	X9166-B10B				
THRE 61SW	THRE 75HW	X9144-B11B	9149 7/8" - 7/8" ODF 1 1/8" - 1 1/8" ODM	9148 7/8" - 7/8" ODF 1 1/8" - 1 1/8" ODM		
THRE 77SW	THRE 100HW	X9144-B13B				