

FCR 80-100

Electrobombas centrífugas multicelulares



Código: AC43250_AC43256-AC43280_AC43286

✘ USOS E INSTALACIONES

Por su funcionamiento silencioso y su bajo consumo energético, están recomendadas para la alimentación y la presurización hídrica, para la distribución del agua acopladas con tanques de presión, sistemas de riego, etc.

✘ EFICIENTES

Gracias a su elevado rendimiento hidráulico y a sus bajos costes de inversión y mantenimiento, las electrobombas FCR reducen considerablemente el consumo eléctrico.

✘ FUNCIONAMIENTO SILENCIOSO

La construcción con varias etapas garantiza un ruido de funcionamiento especialmente bajo. El motor eléctrico de nueva creación, diseñado para funcionar también con inverter, tiene un funcionamiento equilibrado de bajo ruido.

✘ COMPACTAS

Las electrobombas FCR tienen un tamaño muy pequeño, de manera que se pueden instalar fácilmente incluso en espacios reducidos.

CAMPO DE PRESTACIONES

- Caudal hasta **130 l/min** (7.8 m³/h)
- Altura manométrica hasta **67 m**

LÍMITES DE USO

- Altura de aspiración manométrica hasta **7 m**
- Temperatura del líquido desde **-10 °C** hasta **+60 °C**
- Temperatura ambiente hasta **+40 °C**
- Presión máxima en el cuerpo de la bomba **7 bar**
- Funcionamiento continuo **S1**

USOS E INSTALACIONES

Están recomendadas para bombear agua limpia y líquidos químicamente no agresivos con los materiales que constituyen la bomba. Por su fiabilidad y funcionamiento silencioso, se utilizan ampliamente

en el sector doméstico y, en particular, para la distribución del agua, acopladas con depósitos de presión pequeños o medianos, para el riego de huertos o jardines, etc. La instalación se debe realizar en lugares cerrados, bien aireados y protegidos de la intemperie.

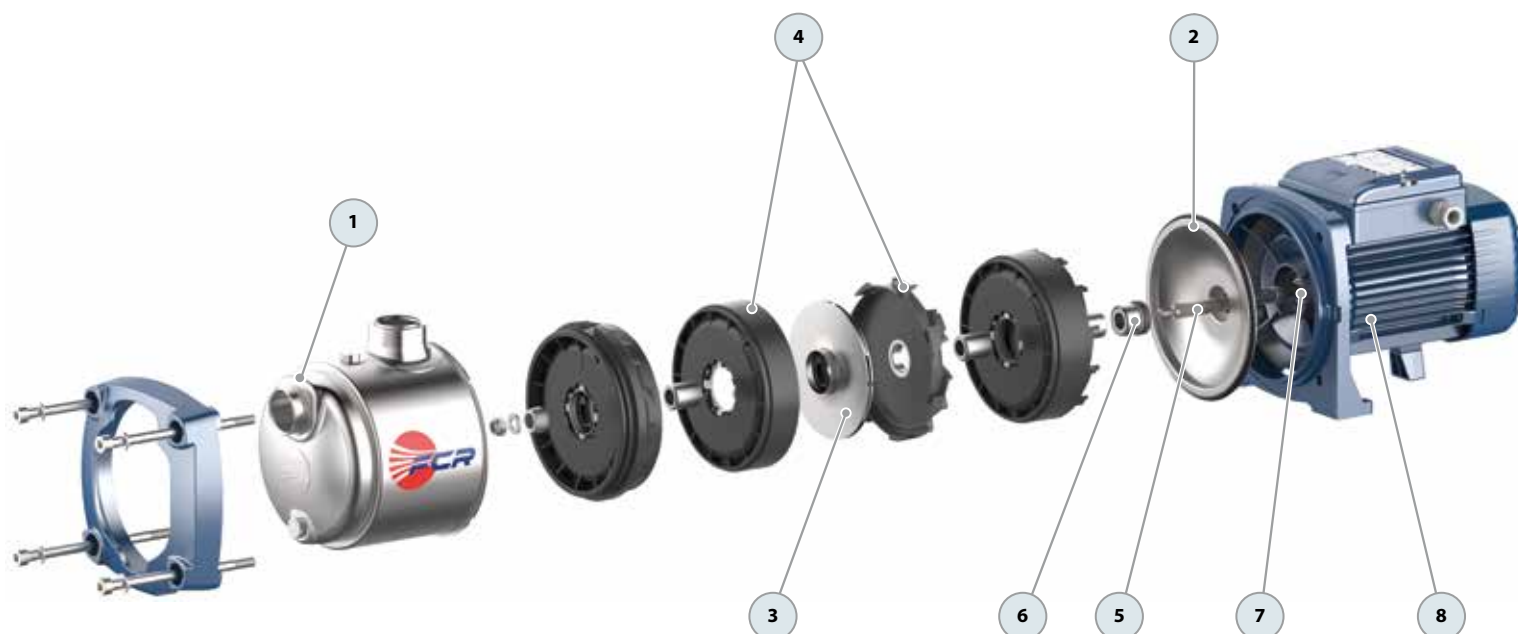
EJECUCIONES BAJO PEDIDO

- Sello mecánico especial
- Otros voltajes o frecuencia 60 Hz
- Electrobombas con certificación WRAS

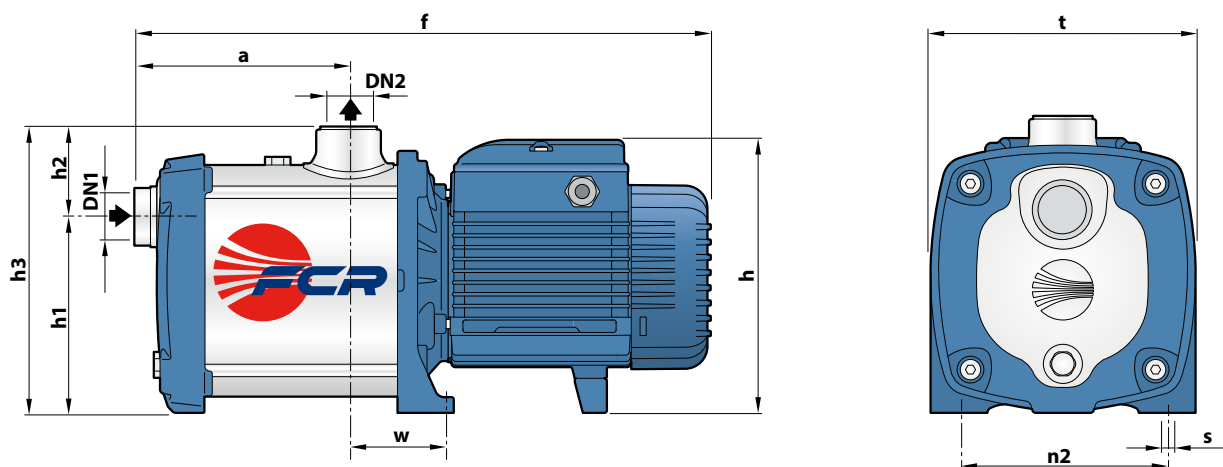


Electrobombas centrífugas multicelulares

POS.	COMPONENTE	CARACTERÍSTICAS CONSTRUCTIVAS				
1	CUERPO BOMBA	Acero inoxidable AISI 304, con bocas roscadas ISO 228/1				
2	TAPA	Acero inoxidable AISI 304				
3	RODETES	Acero inoxidable AISI 304				
4	DIFUSORES	Noryl con anillos antidesgaste				
5	EJE MOTOR	Acero inoxidable AISI 431				
6	SELLO MECÁNICO	<i>Sello Tipo</i>	<i>Eje Diámetro</i>	<i>Anillo fijo</i>	<i>Materiales Anillo móvil</i>	<i>Elastómero</i>
		AR-13	Ø 13 mm	Cerámica	Grafito	NBR
7	RODAMIENTOS	<i>Electrobomba</i>	<i>Tipo</i>			
		FCR 80/2 FCR 80/3 FCR 80/4 FCR 100/3	6202 ZZ - C3 / 6201 ZZ			
		FCR 100/4 FCR 80/5 FCR 100/5	6203 ZZ / 6203 ZZ			
8	MOTOR ELÉCTRICO	<p>FCRm: monofásico 230 V - 50 Hz con protección térmica incorporada en el bobinado.</p> <p>FCR: trifásico 230/400 V - 50 Hz.</p> <p>⇒ Las electrobombas trifásicas están equipadas con motores de alto rendimiento de clase IE3 (IEC 60034-30-1)</p> <p>– Aislamiento: clase F</p> <p>– Protección: IP X4</p>				



DIMENSIONES Y PESOS



Código	MODELO	Código	MODELO	BOCAS		DIMENSIONES mm										kg	
Monofásica		Trifásica		DN1	DN2	a	f	h	h1	h2	h3	t	n2	w	s	1~	3~
AC43250	FCRm 80/2	AC43280	FCR 80/2	1"	1"	107	333	171	122	56	178	160	125	56.5	9	7.3	7.3
AC43251	FCRm 80/3	AC43281	FCR 80/3													8.5	8.5
AC43252	FCRm 80/4	AC43282	FCR 80/4			132	358	189								9.7	9.8
AC43253	FCRm 80/5	AC43283	FCR 80/5				377										
AC43254	FCRm 100/3	AC43284	FCR 100/3			107	333	171								9.1	8.4
AC43255	FCRm 100/4	AC43285	FCR 100/4			132	377	189								12.2	10.6
AC43256	FCRm 100/5	AC43286	FCR 100/5														

(*) h=221 mm para versión monofásica en 110 V

CONSUMO EN AMPERIOS

TIPO	TENSIÓN	
Monofásica	230 V	240 V
FCRm 80/2	2.2 A	2.2 A
FCRm 80/3	3.2 A	3.2 A
FCRm 80/4	3.9 A	3.7 A
FCRm 80/5	5.5 A	5.3 A
FCRm 100/3	4.1 A	3.9 A
FCRm 100/4	5.8 A	5.6 A
FCRm 100/5	6.8 A	6.5 A

TIPO	TENSIÓN					
Trifásica	230 V	400 V	690 V	240 V	415 V	720 V
FCR 80/2	1.7 A	1.0 A	0.6 A	1.7 A	1.0 A	0.6 A
FCR 80/3	2.5 A	1.5 A	0.9 A	2.4 A	1.4 A	0.8 A
FCR 80/4	3.4 A	2.0 A	1.2 A	3.3 A	1.9 A	1.1 A
FCR 80/5	4.3 A	2.5 A	1.4 A	4.2 A	2.4 A	1.4 A
FCR 100/3	3.4 A	2.0 A	1.2 A	3.3 A	1.9 A	1.1 A
FCR 100/4	4.0 A	2.3 A	1.3 A	3.8 A	2.2 A	1.3 A
FCR 100/5	4.3 A	2.5 A	1.4 A	4.2 A	2.4 A	1.4 A

CONDENSADORES

TIPO	CAPACIDAD
Monofásica	(230 V o 240 V)
FCRm 80/2	10 µF - 450 VL
FCRm 80/3	12.5 µF - 450 VL
FCRm 80/4	14 µF - 450 VL
FCRm 80/5	20 µF - 450 VL
FCRm 100/3	14 µF - 450 VL
FCRm 100/4	20 µF - 450 VL
FCRm 100/5	25 µF - 450 VL

CONDENSADORES EN 60252-1/A1

