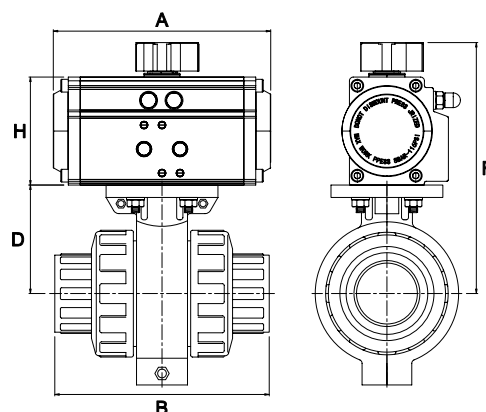


VÁLVULA BOLA PVC CON ACTUADOR NEUMÁTICO - ROSCAR

PVC BALL VALVE WITH PNEUMATIC ACTUATOR - SOCKET

CARACTERÍSTICAS:

- Construcción: **PVC-U**
Construction: PVC-U
- Eje: **No eyectable. Doble estanqueidad**
Shaft: Not eyectable. Double sealing on the shaft
- Juntas asientos: **Bola en P.T.F.E.**
Ball seats: Ball seats in P.T.F.E
- Juntas tóricas: **EPDM**
O-rings: EPDM
- Temperatura: **0 a 60 °C**
Temperature: 0 to 60 °C
- Presión: **PN-16 de DN15 a DN50**
PN-10 DE DN65 a DN100
Pressure: PN-16 from DN15 to DN50
PN-10 from DN65 to DN100



Código Code	R	Medida Size	Actuador / Actuator		A (mm)	B (mm)	D (mm)	F (mm)	H (mm)	Peso (Kg) Weight
			Modelo / Model	Tipo / Type						
CO60631	1/2"	DN15	CH-CN040DA	DOBLE EFECTO <i>Double acting</i>	116	84	64	144	60	4,86
CO60632	3/4"	DN20	CH-CN040DA		116	108	64	144	60	3,76
CO60633	1"	DN25	CH-CN052DA		145	124	74	166	72	4,40
CO60634	1 1/4"	DN32	CH-CN052DA		145	142	74	166	72	5,00
CO60635	1 1/2"	DN40	CH-CN052DA		145	167	88	180	72	7,30
CO60636	2"	DN50	CH-CN052DA		145	198	88	180	72	15,60
CO60637	2 1/2"	DN65	CH-CN075DA		201	232	123	243	100	14,40
CO60638	3"	DN80	CH-CN075DA		201	269	123	243	100	12,30
CO60639	4"	DN100	CH-CN083DA		209	359	165	293	108	12,20
CO60641	1/2"	DN15	CH-CN040DA		SIMPLE EFECTO <i>Single acting</i>	116	84	64	144	60
CO60642	3/4"	DN20	CH-CN040DA	116		108	64	144	60	3,84
CO60643	1"	DN25	CH-CN063DA	169		124	74	182	88	5,30
CO60644	1 1/4"	DN32	CH-CN063DA	169		142	74	182	88	5,90
CO60645	1 1/2"	DN40	CH-CN075DA	201		167	88	208	100	9,2
CO60646	2"	DN50	CH-CN075DA	201		198	88	208	100	17,50
CO60647	2 1/2"	DN65	CH-CN092DA	242		232	123	263	120	16,80
CO60648	3"	DN80	CH-CN092DA	242		269	123	263	120	14,70
CO60649	4"	DN100	CH-CN0105DA	275		359	165	318	133	16,10