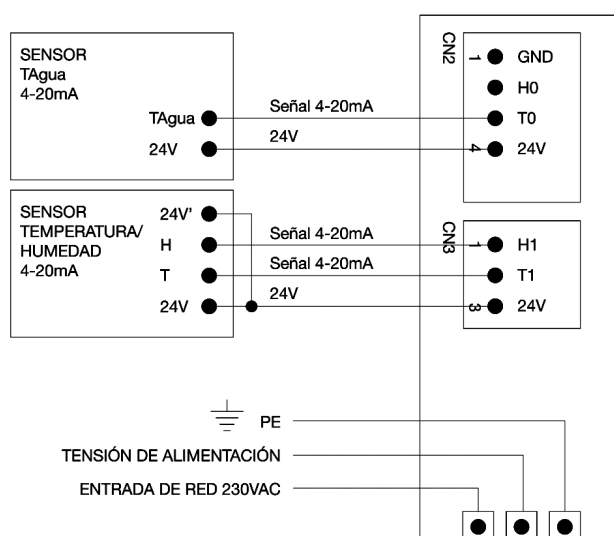


PANEL INDICADOR LED PARA PISCINAS
THTA-A4
(TEMPERATURA/HUMEDAD/TEMP. AGUA)

- Permite monitorizar en tiempo real los valores de temperatura del agua, temperatura del aire y humedad relativa.
- Formato tipo A4, con dígitos visibles hasta 25 m
- 3 Entradas de 4-20 mA para sensores externos de temp. Agua, temperatura y HR (se venden por separado).
- Electrónica tropicalizada para soportar entornos con alta humedad relativa.
- Detección automática de los sensores conectados.
- Preparado para montaje en pared con soporte estándar VESA75 (incluye de serie 2 soportes para fijación tipo cuadro).
- **Dimensiones display:** 331 x 181 x 53 mm
- **Altura de los dígitos:** 38,1 mm
- **IP 20**
- **Rango de medida tª del aire:**
0 a 50°C (4...20 mA)
- **Rango de medida humedad relativa:**
0 a 100 % (4... 20 mA)
- **Rango de medida tª del agua:**
0 a 50°C (4... 20 mA)
- **Error máximo de medida:**
1% + Error del sensor empleado
- **Resolución tª del aire:** 0,1°C
- **Resolución H.R.:** 0,1%
- **Resolución tª del agua:** 0,1°C
- **Peso neto:** 1,70 kg
- **Fuente de alimentación:** 200-240 Vac, 50-60 Hz.
Consumo < 18 VA (W)
- **Tensión alimentación de sensores externos:** 24 Vdc
(±10%)
- **Sección cable de alimentación:**
0,5 – 1,5 mm² cable rígido (AWG16)
0,5 – 1 mm² cable flexible (AWG18)


CONEXIONADO


Nota: Todas las conexiones se realizan mediante bornas enchufables, que se proporcionan de serie con el equipo



Sensor T-H EE10FT6



Sonda TA

Código	Artículo
IM16153	THTA-A4 Panel indicador led para piscinas (sin sondas)

ACCESORIOS/RECAMBIOS

Código	Artículo
IM16142	Sensor T-H EE10FT6, 4-20 mA, TROPIC
IM16145	Sonda temperatura agua + vaina acero inox., PT100, 4-20 mA, IP65, long. 50 mm, rosca 1/2", escala 0 a 50°C (4...20 mA)