

SISTEMA FULL BACKUP Y MODO ISLA COMBI-MAX

toscano

DESCRIPCIÓN:

COMBI-MAX es un equipo para proteger la instalación y las personas ante la ausencia de tensión en la red, en instalaciones fotovoltaicas donde se requiera funcionamiento en modo Full Backup.

Su funcionamiento en modo isla desconecta el inversor de la red y solo permite la alimentación de los consumos que operen en modo separado, Backup total o Backup cargas críticas.

La reconexión a la red se producirá únicamente después de que la tensión de la red de distribución permanezcan dentro de los márgenes normales durante al menos tres minutos.

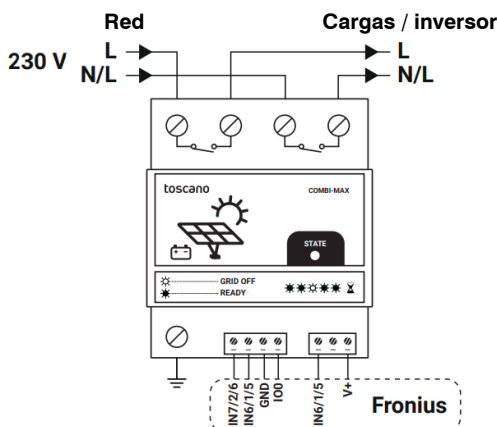
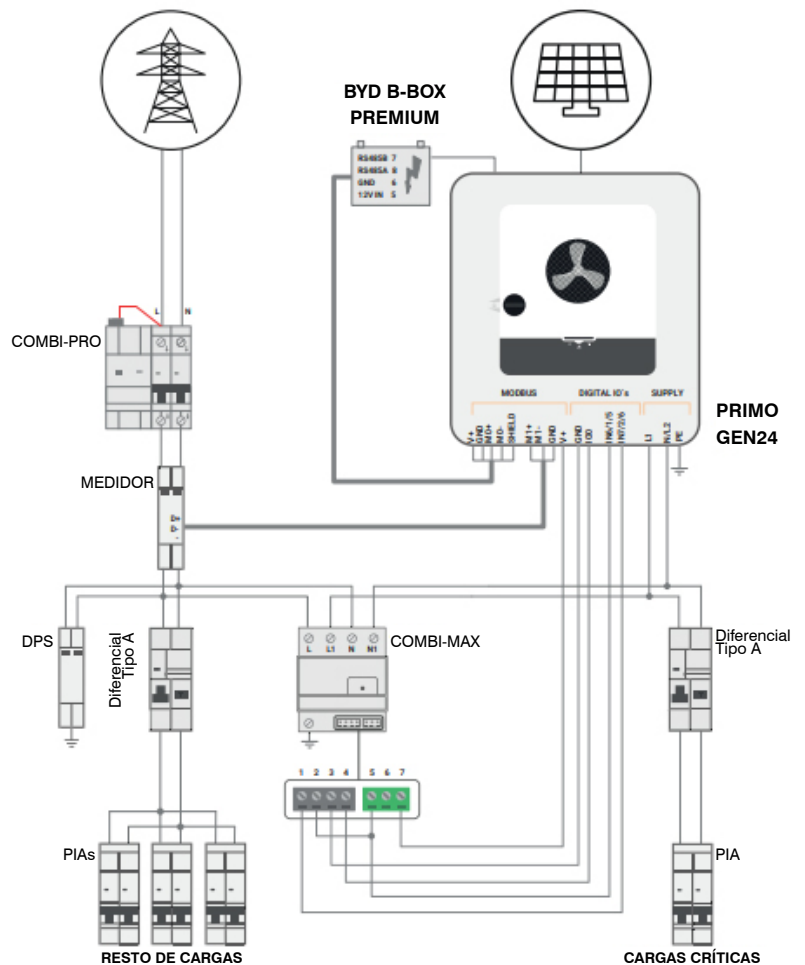


Código: SF13100

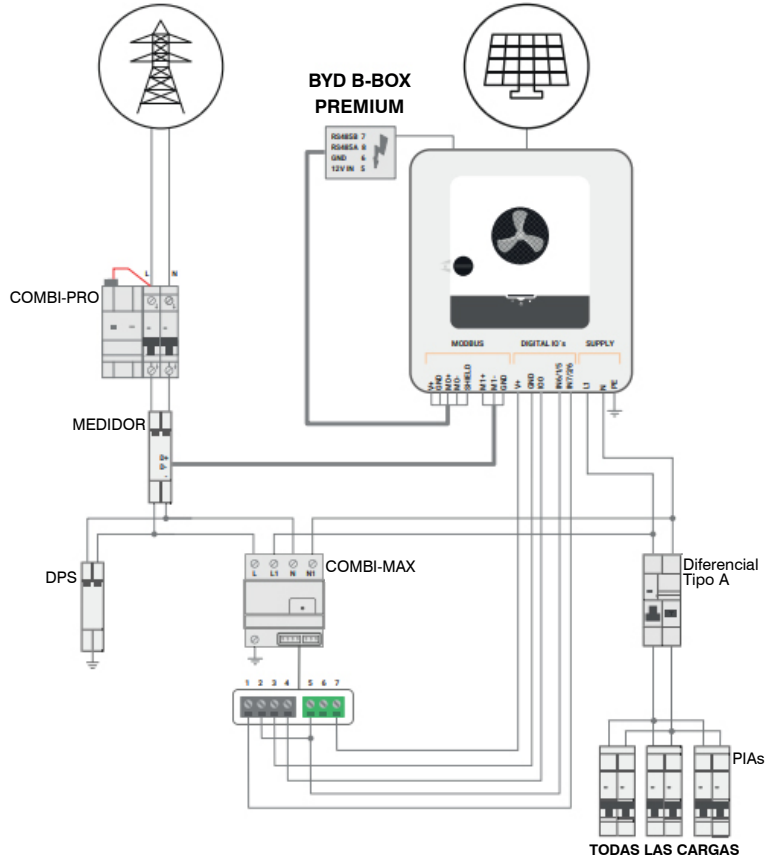
ESPECIFICACIONES:

Tensión de trabajo nominal	230 VAC
Potencia máxima	9 kW
Frecuencia	50-60 Hz
Consumo de potencia	2,5 W
Sección máxima de bornas	35 mm (potencia) / 2,5 mm (control)
Márgenes ambientales	-10° + 55°C / 80% H.R.
Grado de protección	IP20
Grado de polución	2
Montaje	Rail DIN 35
Nº de módulos DIN	4
Tiempo de respuesta	<1 sg.
Modelos de inversores verificados	FRONIUS PRIMO GEN24

Instalación tipo Backup - CARGAS CRÍTICAS



**Instalación tipo Backup -
FULL BACKUP**



**Instalación tipo Backup -
FULL BACKUP - Trifásico**

