

EVAPORADORES DE TECHO INCLINADO PARA CONSERVACIÓN Y CONGELACIÓN MODELO MA 4-6

DESCRIPCIÓN

Evaporadores de tipo cúbico, ideales para cámaras frías en el ámbito comercial e industrial.

Bajo consumo energético, facilidad en la instalación y mantenimiento.

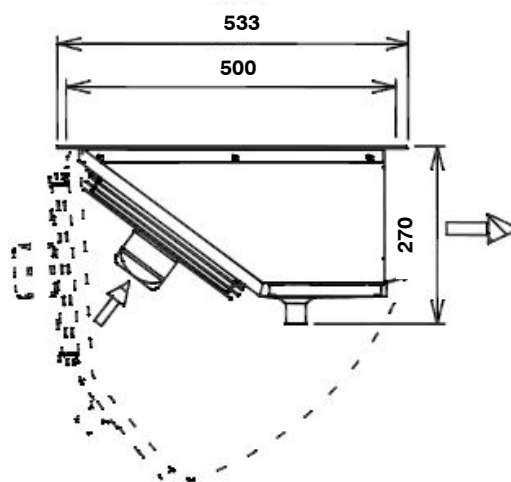
Desescarche eléctrico en batería y en bandeja de condensados, resistencias de fácil manipulación.

Sus características nos permiten instalarlo en cámaras, tanto en alta, media o en baja temperatura.



DATOS TÉCNICOS

Modelo		MA-4-6	
Código		MF01004	
Refrigerante		R449A	
Capacidad ΔT 8K T° Evap. -25 °C	Kw	2,03	
Capacidad ΔT 7K T° Evap. -5 °C	kW	2,29	
Separación de aletas	mm	5,5	
Superficie	m ²	6,9	
Volumen Interno	dm ³	1,8	
Conexiones	Líquido	mm	12
Ventilador	Número/Paleta	u/mm	2/250
	Voltaje/Frecuencia	V/Hz	230/1
	Potencia	W	140
	Corriente	A	0,86
	Desplazamiento	m ³ /h	1600
	Tiro	m	6
Peso		kg	12



DIMENSIONES

